

Motor		Transmisión	
Modelo	MBE 4000 EPA 2004	Caja de cambios	EATON FULLER RTLO-16918 B (18 Vel)
Tipo	6 Cil en línea con Turbo e Intercooler	Embrague	EATON FULLER 15,5" Cerámico doble disco
Potencia	410 HP @ 1.900 r.p.m.	Eje Delantero	MFS-14-143AFF1 @14.700 LB
Torque	1.550 Lb/ft @ 1.100 r.p.m.	Eje Trasero	TANDEM RT-46-160P SERIE R, 46,000 LB.
Cilindrada	12.800 c.c.	Reducción eje Trasero	4,1
Alternador	DR 12V 160A	Bloqueo de diferencial Transversal y Logitudinal	
Batería	3 x 12V Alliance	Suspensión	
Arranque	Delco 12V	Delantera	Hoja angosta, de 14.600 Lb con amortiguadores telescópicos
Freno Motor		Trasera	De resortes Tufrac, 46.000 Lb.
	Top Brake + Obstrucción de gases de escape		

Dirección		Sistema Frenos	
Tipo	TRW TAS-85	Eje Delantero	MERITOR 16.5" x 5" Q+ Tipo Leva Libre Asbesto
		Eje Trasero	MERITOR 16.5" x 7" Q+ HD Tipo Leva Libre Asbesto
		Sistema ABS	

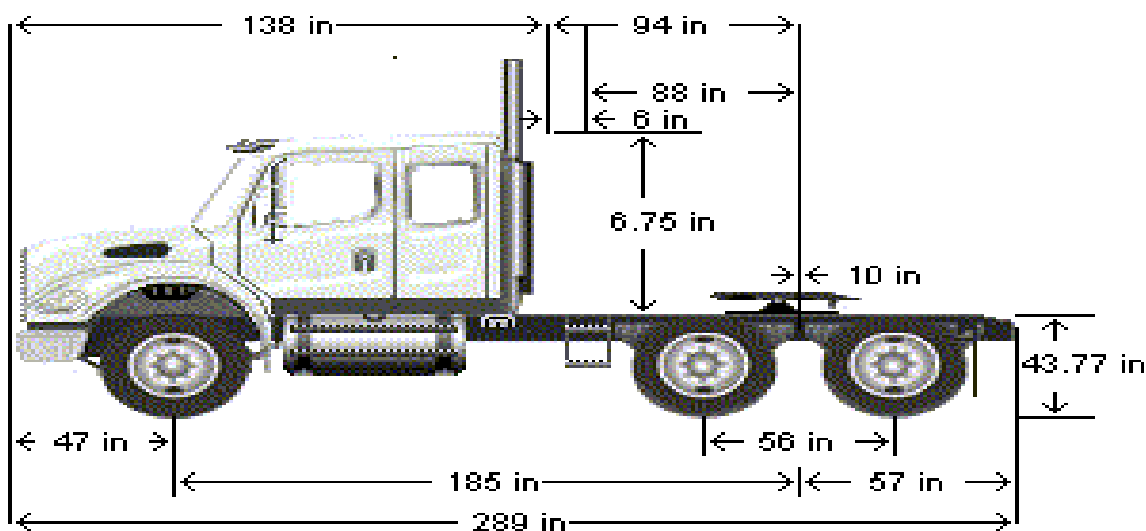
Chasis		Características	
Dimensiones	11/32" X 3-1/2"X10-3/16 120 KPI		Lineas de aire de nylon reforzado Depósitos de aire contruidos en acero, todos con cables y válvulas de drenaje manual Secador de aire con calefacción para sistema de alimentación de aire. Frenos de tambor en todos los ejes
Tanque Combustible	2 x Estanque 100 Galones (378L) Cilíndrico, con filtro Separador Agua/Combustible		

Llantas y Neumáticos		Freno Estacionamiento	
Llantas Delanteras	Llantas Disco 8,25 x 22,5 10 Pernos		Camara de Resorte en eje trasero con Maxi Brake
Neumaticos Delanteros	11R22.5 16 Telas Direccionales		
Llantas Traseras	Llantas Disco 8,25 x 22,5 10 Pernos	5Ta Rueda	
Neumáticos Traseros	11X22.5 16 Telas Traccionales		Holland FW 35

Pesos Chasis cabina			Capacidades		
Eje Delantero	9.102 Lb	4.132 Kg	Eje Delantero	14.600 Lb	6.628 Kg
Tandem Trasero	8.074 Lb	3.666 Kg	Tandem Trasero	46.000 Lb	20.884 Kg
Total	17.176 Lb	7.798 Kg	Total	60.600 Lb	27.512 Kg
Capacidad de Carga	43.424 Lb	19.714 Kg			

Cabina

Cabina 138" Litera 48", montada sobre cojinetes de aire, Calefacción, Defroster y Aire Acondicionado
Paquete aislación para cabina, cinturón de seguridad de tres puntas, para conductor y acompañante, visera exterior
Corta corriente montado en cabina, radio con parlantes, tacógrafo



Freightliner se reserva el derecho de cambiar las especificaciones de sus productos sin previo aviso.
Fotos pueden incluir opcionales.



Vehículos
Comerciales



Tracto M2 112 6X4 60K

(TRACTO M2 112 6X4 60K MBE 410 MIXTO)

KAUFMANN

Distribuidor General Autorizado de Mercedes-Benz y Freightliner en Chile

VENTAS: Av. Gladys Marín 5830. Estación Central - Santiago. Teléfono: 02-7202000. E-mail: consultas@kaufmann.cl
SUCURSALES: Arica, Iquique, Calama, Antofagasta, Copiapó, La Serena, Valparaíso, Placilla, Nos, Curicó, Talca, Linares, Chillán, Rancagua, Concepción, Los Angeles, Temuco, Valdivia, Castro, Osorno, Llanquihue y Punta Arenas.
www.kaufmann.cl