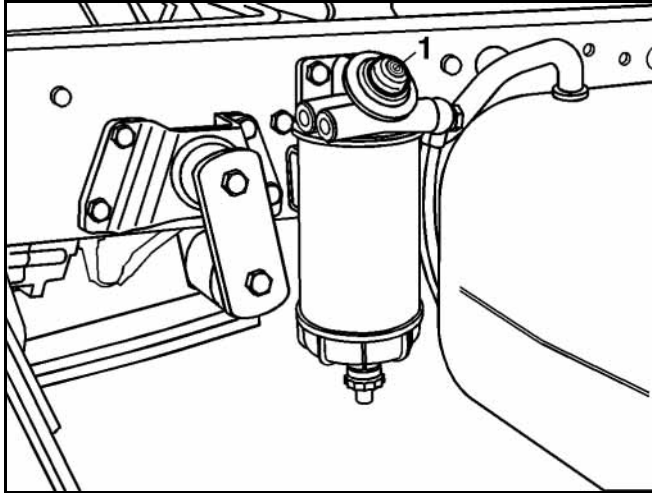


AP47.00-B-1720-01C.fm

Purgar el sistema de combustible

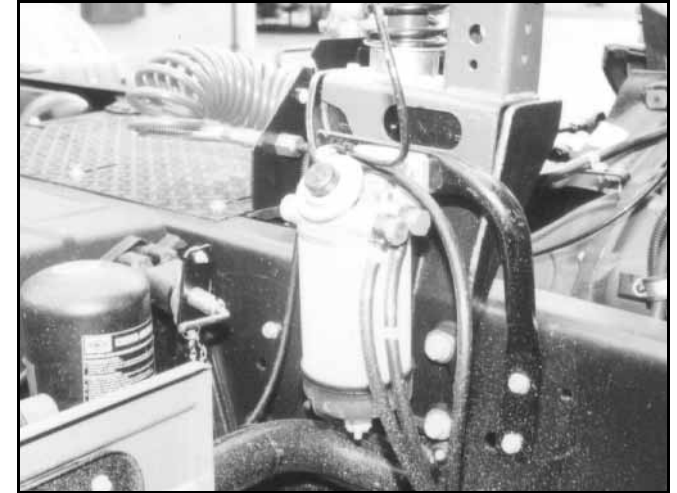
Motores 457, 612, 904, 906, 924, 926



B47.00-0004-01

**Motor 612, 904, 906**  
**Motor 924, 926**

**Motor 457**



B47.00-0010-01

**i** No es necesario aflojar o desconectar las conexiones y/o tuberías para efectuar la purga del sistema de combustible.

Bombear el combustible, actuando en el mango de la bomba manual (1), hasta notar una fuerte resistencia, generada por la elevación de la presión en el sistema.

**i** El aire del sistema será completamente eliminado, a través del proceso de autopurga, durante el funcionamiento del motor. La eliminación del aire ocurrirá en aproximadamente un minuto.