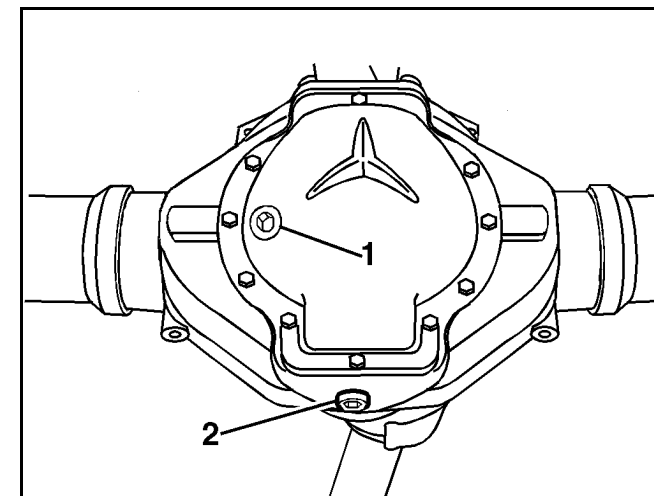


AP35.00-B-3501C.fm

Eje trasero - Cambiar el aceite

28.01.00

- 1 Tapón de llenado  
2 Tapón de vaciado



B35.00-0014-01

<b>i</b>	<b>Vaciar el aceite aún caliente</b>		
1	Limpiar alrededor de los tapones de llenado (1) y de vaciado (2).		
2	Retirar los tapones de llenado (1) y de vaciado (2) y drenar el aceite.	<b>i</b> Al Vaciar el aceite del eje trasero, tomar cuidado pues el aceite caliente en contacto con la piel causa quemaduras. <b>i</b> Limpiar el imán del tapón de vaciado.	
3	Colocar el tapón de vaciado (2).	<b>Nm</b>	<a href="#">BA35.10-B-1002-03A</a>



4	Llenar el cárter del diferencial hasta que el nivel de aceite llegue al borde inferior del orificio de llenado.		BF35.10-B-1001-01B BR00.45-B-1016-06A
5	Colocar el tapón de llenado (1).		BA35.10-B-1001-03A

## Eje trasero

Número	Denominación			Ejes 743.0, 743.1, 743.2, 743.3, 743.4	Ejes 745.0, 745.5, 745.9, 746.980, 746.990	Ejes 746.9
BA35.10-B-1001-03A	Tapón de llenado de aceite	M24	Nm	80-100	80-100	50
BA35.10-B-1002-03A	Tapón de vaciado de aceite	M24	Nm	80-100	80-100	50

## Eje trasero

Número	Denominación			Ejes 743.4
BF35.10-B-1001-01B	Aceite del diferencial	Cantidad de llenado	Litros	3,25

 Eje trasero

Número	Denominación			Eixos 745.0	Eixos 745.520, 743.523, 745.525, 745.590, 745.593, 745.596, 745.598
BF35.10-B-1001-01B	Aceite de diferencial	Capacidad de llenado	Litros	9,5	12,5

 Eje trasero

Número	Denominación			Ejes 745.95, 746.86, 746.980
BF35.10-B-1001-01B	Aceite de diferencial	Capacidad de llenado	Litros	11

## Grasas e lubricantes

Número	Denominación	Número de pedido
BR00.45-B-1016-06A	Aceite lubricante para transmisión MBB-F 6630.00 SAE 85W90 y 90	Según las PRESCRIPCIONES MERCEDES-BENZ sobre combustibles, lubricantes, etc.