

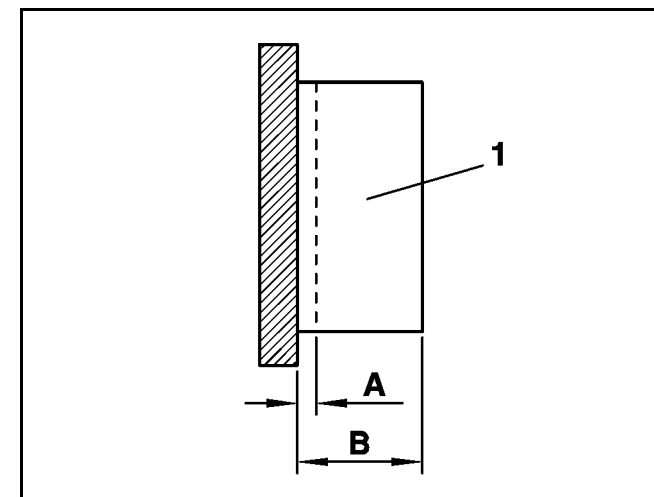
AP42.10-B-4251B.fm

Comprobar el espesor de las pastillas y el estado de los discos de freno

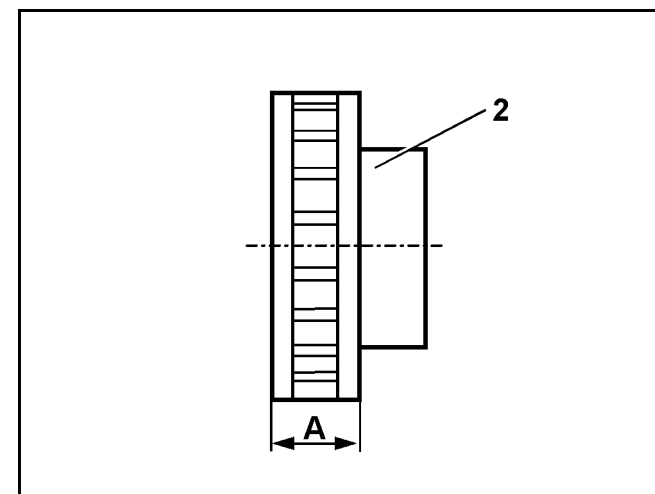
02.08.01

Chasis 688.232/254/255/276

Chasis 979.013/016/046


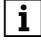
1 *Pastilla de freno*A *Espesor mínimo del forro de la pastilla*B *Espesor original del forro de la pastilla*

B42.10-0054-01

2 *Disco de freno*A *Espesor del disco de freno*

B42.10-0134-01



	<b>Comprobar</b>		
	La comprobación del desgaste de las pastillas de freno es indicado por lámpara de control en el tablero de instrumentos, mediante un examen visual durante el mantenimiento regular.		
	<b>Examen visual</b>		
1	Desmontar las ruedas.	Chasis 688.2232/254/255/276 Chasis 979.013/016/046	<a href="#">AR40.10-B-1100B</a> <a href="#">AR40.10-B-1100E</a>
2	Comprobar el espesor del forro de las pastillas de freno (1).	Límite de desgaste de las pastillas de freno. Si es necesario, substituir las pastillas ↓. Chasis 688.2232/254/255/276 Chasis 979.013/016/046	<a href="#">BE42.10-B-1001-11A</a> <a href="#">AR42.10-B-0170C</a>
	<b>Disco de freno</b>		
3	Comprobar el espesor (A) de los discos de freno (2).	Espesor de los discos de freno, eje delantero. Espesor de los discos de freno, eje trasero.	<a href="#">AR42.10-B-1600-11B</a> <a href="#">BE42.10-B-1001-08A</a> <a href="#">BE42.10-B-1001-09A</a>



4	Montar las ruedas.	Chasis 688.2232/254/255/276	<a href="#">AR40.10-B-1100B</a>
		Chasis 979.013/016/046	<a href="#">AR40.10-B-1100E</a>

**Valores de comprovação dos discos de freio do eixo dianteiro**

Número	Denominação			Ejes 732.510	Ejes 733.840	Ejes 732.560; 732.561
BE42.10-B-1001-08A	Espesor del disco.	Nuevo	mm	29,80 - 30,00	29,80 - 30,00	35
		Mínimo después de mecanizado	mm	26,00	26,00	28

**Valores de comprovação dos discos de freio do eixo dianteiro**

Número	Denominação			Ejes 732.510	Ejes 733.840
BE42.10-B-1001-08A	Espesor del disco.	Nuevo	mm	34	45
		Mínimo después de mecanizado	mm	28	37

**Valores de comprobación de los discos de freno del eje trasero**

Número	Denominación			Ejes 740.698	Ejes 743.498	Ejes 743.480
BE42.10-B-1001-09A	Espesor del disco.	Nuevo	mm	45,00	34,00	29-30
		Mínimo	mm	37,00	28,00	26

**Valores de comprobación de los discos de freno del eje trasero**

<b>Número</b>	<b>Denominación</b>			<b>Ejes 743.451; 743.453</b>
BE42.10-B-1001-09A	Espesor del disco.	Nuevo	mm	35,00
		Mínimo	mm	28,00

**Pastillas de freno**

<b>Número</b>	<b>Denominación</b>		<b>Ejes 732.510 733.840</b>	<b>Ejes 739.398 740.698</b>	<b>Ejes 733.880 743.498</b>	<b>Ejes 739.395 746.973</b>
BE42.10-B-1001-11A	Espesor mínimo del forro de la pastilla.	mm	2,0	2,0	2,0	2,0

**Pastillas de freno**

<b>Número</b>	<b>Denominación</b>		<b>Ejes 732.560; 743.451; 743.453</b>	<b>Ejes 732.561; 743.480</b>
BE42.10-B-1001-11A	Espesor mínimo del forro de la pastilla.	mm	2.0	2.0