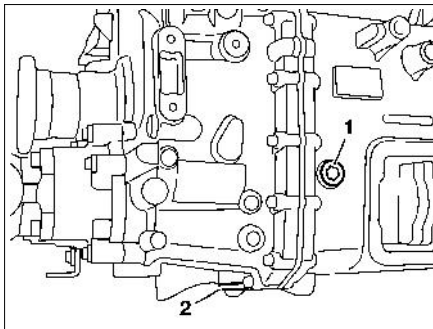
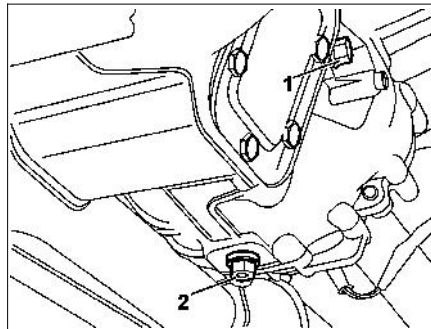


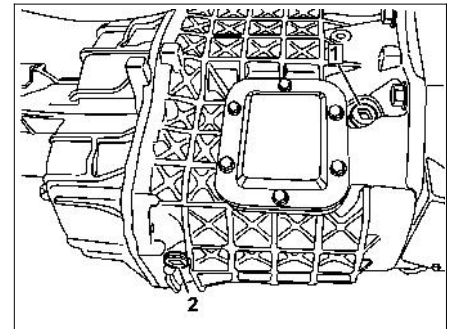
cambio 710.270/275/276/277/278, 712.365/45/612 en el modelo 979
 cambio 711.622 en el modelo 979.013
 cambio 712.613/614/618/619



N26.00-2070-01



B26.00-0004-01



B26.00-0030-01

Caja de cambios MB G56 (ejemplo)

- 1 Tapón de abastecimiento
- 2 Tapón de escurrimiento

Caja de cambios ZF S5-580 BO / TO

- 1 Tapón de abastecimiento
- 2 Tapón de escurrimiento

Caja de cambios ZF S5-580 BO / TO

- 1 Tapón de abastecimiento
- 2 Tapón de escurrimiento

	Ecurrir		
1	Limpiar, con un trapo, la zona alrededor de los tapones de abastecimiento (1) y de drenaje (2)		
2	Remover los tapones de llenado (1) y de drenaje (2) y dejar escurrir el aceite	<ul style="list-style-type: none"> Escurrir el aceite mientras esté en la temperatura de trabajo. Escurrir el aceite en un recipiente adecuado. 	
3	Colocar el tapón de escurrimiento (2)	<ul style="list-style-type: none"> 712.365, 712.453/454/455/456 Tapón de abastecimiento de aceite 710.270 Tapón de abastecimiento de aceite 712.61 Tapón de flujo de aceite de la caja de cambios 	<ul style="list-style-type: none"> *BA26.40-B-1001-01C *BA26.40-B-1005-01H *BA26.40-B-1003-01K
	Abastecer		
4	Repostar la caja de cambios con el aceite indicado	<ul style="list-style-type: none"> La caja de cambios deberá abastecerse hasta que el nivel de aceite alcance el borde inferior de la apertura de abastecimiento. 712.365, 712.453/454/455/456 Nivel aproximado 710.270 Volumen de aceite 712.61 Aceite para engranajes 	<ul style="list-style-type: none"> *BF26.10-B-1001-01A *BF26.10-B-1001-01B *BF26.00-B-1001-01E
5	Colocar el tapón de abastecimiento (1)	<ul style="list-style-type: none"> 712.365/453/454/455/456 Tapón de abastecimiento de aceite 710.270/275/276/277/278 Tapón de abastecimiento 712.61 Tapón de abastecimiento de aceite de la caja de cambios 	<ul style="list-style-type: none"> *BA26.40-B-1002-01C *BA26.40-B-1004-01H *BA26.40-B-1004-01K

Carcasa

Número	Denominación		Cajas de cambios 712.453/454/455/456/457
BA26.40-B-1001-01C	Tapón de abastecimiento de aceite	Nm	50

Carcasa

Número	Denominación		Cajas de cambios 712.36
--------	--------------	--	----------------------------

BA26.40-B-1002-01C	Tapón de abastecimiento de aceite	Nm	50
--------------------	-----------------------------------	----	----

 Carcasa

Número	Denominación		cambio 712.612
BA26.40-B-1003-01K	Tapón de flujo de aceite de la caja de cambios	Nm	60

 Carcasa

Número	Denominación		Caja de cambios 710.264/265/266/267; 710.27
BA26.40-B-1004-01H	Tapón de abastecimiento	Nm	14...20

 Carcasa

Número	Denominación		cambio 712.612
BA26.40-B-1004-01K	Tapón de abastecimiento de aceite de la caja de cambios	Nm	60

 Carcasa

Número	Denominación		Caja de cambios 710.264/265/266/267; 710.27
BA26.40-B-1005-01H	Tapón de abastecimiento de aceite	Nm	14...20

 Cambio mecánico

Número	Denominación		CAJA DE CAMBIOS 712.612
BF26.00-B-1001-01E	Aceite para engranajes	Nivel aproximado Litros	6,4
		Clase de aceite	MB 235.12

 Caja de cambios completa

Número	Denominación		Cajas de cambios 712.36
BF26.10-B-1001-01A	Nivel aproximado	Volumen de aceite Litros	3,2
		Clase de aceite	ZF TE-ML 02 (Classe 02B)

 Caja de cambios completa

Número	Denominación		CAJA DE CAMBIOS 710.27
BF26.10-B-1001-01B	Volumen de aceite	Nivel aproximado Litros	4,7
		Clase de aceite	Conforme recomendação EATON