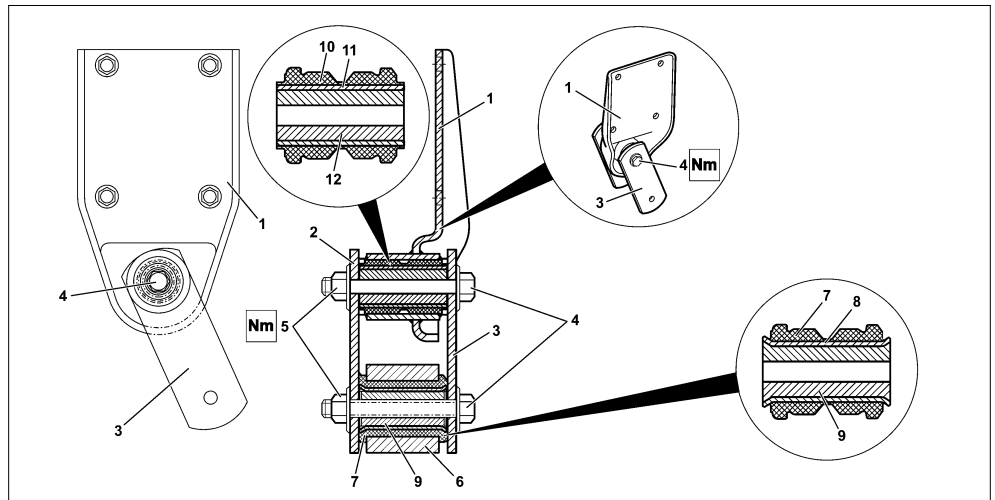
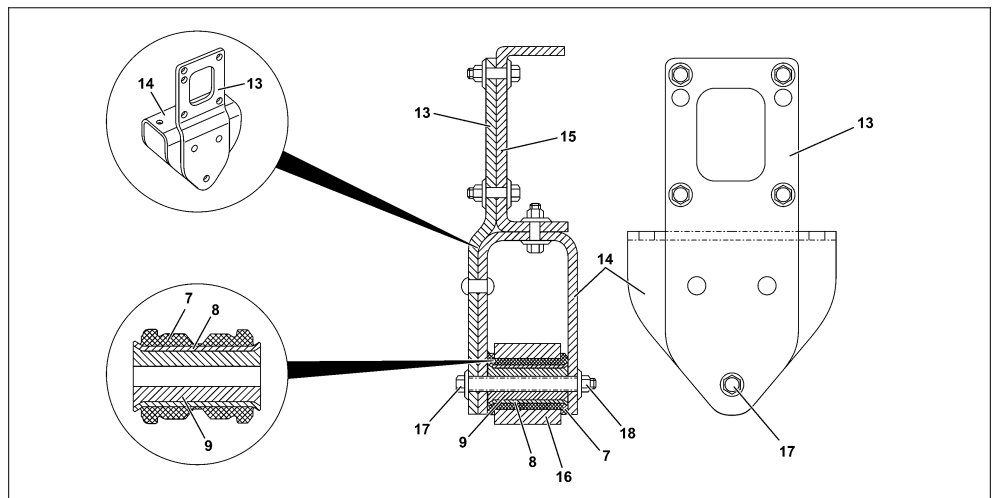


Vehículo 979.0 con CÓDIGO ID1 (Suspensión con ballestas)

Vehículo 979.2 con CÓDIGO ID1 (Suspensión con ballestas)








B32.20-0086-09



B32.20-0087-09

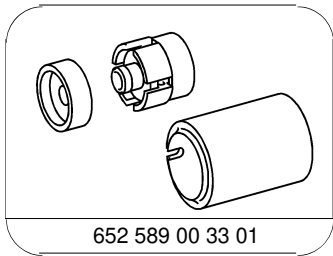
- | | |
|--|---|
| <p>1 Soporte trasero del resorte (con la pieza de sujeción) fijado en el larguero</p> <p>2 Placa interna de la pieza de sujeción (gemela) con perforación para los tornillos</p> <p>3 Placa externa de la pieza de sujeción (gemela) de articulación del resorte</p> <p>4 Tornillos con brida de las articulaciones del resorte con la pieza de sujeción</p> <p>5 Tuercas con brida de los tornillos de las articulaciones superior e inferior de la pieza de sujeción</p> <p>6 Adaptador (ojo) del resorte para alojamiento del casquillo elástico</p> <p>7 Casquillo elástico de la articulación inferior fijado en el adaptador (ojo) del resorte</p> <p>8 Casquillo metálico integrado en el casquillo elástico</p> <p>9 Tubo distanciador metálico, montado dentro del casquillo elástico</p> | <p>10 Casquillo elástico de la articulación superior de la gemela (montada en el soporte trasero del resorte)</p> <p>11 Casquillo metálico integrado en el casquillo elástico (forma parte del casquillo)</p> <p>12 Distanciador de polietileno de alta consistencia</p> <p>13 Soporte delantero del resorte fijado en el larguero (vista del lado derecho)</p> <p>14 Parte inferior del soporte delantero apoyada en el larguero</p> <p>15 Larguero del vehículo</p> <p>16 Adaptador (ojo) delantero del resorte</p> <p>17 Tornillo con brida de la articulación delantera del resorte en el soporte</p> <p>18 Tuerca con brida del tornillo de articulación delantera del resorte</p> |
|--|---|

| | | | |
|---|---|---|-----------------|
| | Informaciones y medidas preliminares importantes | <p>⚠ Se deben observar siempre las medidas recomendadas, tanto de seguridad personal para evitar accidentes, como protección al medio ambiente.</p> <p>ℹ Considerándose que los resortes delanteros tienen una importancia fundamental en el comportamiento del vehículo, sugerimos que se efectúe su mantenimiento siempre en ambos resortes, derecho e izquierdo.</p> | |
| ☒ | Remover | | |
| 1 | Remover los resortes traseros del vehículo. Articulación trasera del resorte | | AR32.20-B-0230I |

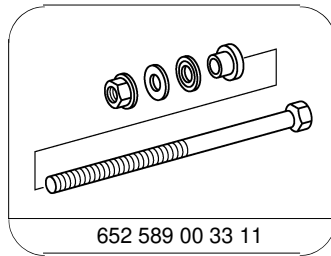
| | | | |
|--|---|--|---|
| 2 | Remover en la parte superior la tuerca (5) y el tornillo (4) ambos con brida y separar las placas, interna (2) y externa (3) de la pieza de sujeción. | | |
| 3 | Remover el casquillo (10) completo de su alojamiento en el soporte (1) fijado en el larguero del vehículo. | <input checked="" type="checkbox"/> Utilizar el dispositivo apropiado. | *652589003301 *652589003311 |
| 4 | Remover el casquillo elástico (7) completo del adaptador (6) (ojo) trasero del resorte. | <input checked="" type="checkbox"/> Utilizar el dispositivo apropiado. | *652589003301 *652589003311 |
|  | Comprobar | | |
| 5 | Examinar el estado de las tuercas y tornillos con brida (5) y (4) de las articulaciones traseras del resorte con la pieza de sujeción, especialmente las roscas. | <input type="checkbox"/> Si es necesario, sustituir las tuercas y tornillos con brida (5) y (4) de la pieza de sujeción. | |
| 6 | Examinar el estado de la placa interna (2) y de la externa (3) que forman parte de la pieza de sujeción. | <input type="checkbox"/> Si es necesario, sustituir las. | |
| 7 | Limpiar todos los alojamientos de los casquillos. Comprobar el estado del alojamiento del casquillo elástico en el soporte (1), el alojamiento en el adaptador (ojo) del resorte (6) y las respectivas medidas. | Anchura de las láminas en los adaptadores. <input type="checkbox"/> Si es necesario, sustituir los componentes de los alojamientos. Los soportes o las láminas de los resortes. | *BE32.20-B-1010-01B AR32.20-B-0231H |
|  | Instalar | | |
| | Articulación trasera del resorte | | |
| 8 | Instalar en la parte superior el nuevo casquillo elástico (10) completo de su alojamiento en el soporte (1) fijado en el larguero del vehículo. | <input type="checkbox"/> Aplicar vaselina en torno al tornillo (10). <input checked="" type="checkbox"/> Utilizar el dispositivo apropiado. | *BR00.45-B-1001-06A *652589003301 |
| 9 | Instalar el nuevo casquillo elástico (7) completo en el adaptador (6) (ojo) trasero del resorte. | <input type="checkbox"/> Aplicar vaselina en torno al tornillo (7). <input checked="" type="checkbox"/> Utilizar el dispositivo apropiado. | *BR00.45-B-1001-06A *652589003301 *652589003311 |
| 10 | Limpiar bien la vaselina en torno a los casquillos (10) y (7). | | |
|  | Remover | | |
| | Articulación delantera del resorte | | |
| 11 | Remover el casquillo elástico (7) completo del adaptador (16) (ojo) delantero del resorte. | <input checked="" type="checkbox"/> Utilizar el dispositivo apropiado. | *652589003301 *652589003311 |
|  | Comprobar | | |
| 12 | Examinar el estado del tornillo (17) y de la tuerca (18) (ambos con brida) de la articulación delantera del resorte. | <input type="checkbox"/> Si es necesario, sustituir el tornillo (17) y la tuerca (18) de la articulación delantera. | |
| 13 | Comprobar el alojamiento del casquillo elástico en el adaptador (ojo) del resorte (16). | <input type="checkbox"/> Limpiar el alojamiento y si es necesario, sustituir los componentes del resorte o del soporte (13). | AR32.20-B-0231H |
|  | Instalar | | |
| | Articulación delantera del resorte | | |
| 14 | Instalar el nuevo casquillo elástico (7) completo en el adaptador (16) (ojo) delantero del resorte. | <input type="checkbox"/> Aplicar vaselina en torno al tornillo (7). <input checked="" type="checkbox"/> Utilizar el dispositivo apropiado. Centralizar los casquillos en el alojamiento. | *BR00.45-B-1001-06A *652589003301 *652589003311 |
| 15 | Limpiar bien la vaselina en torno al casquillo (7). | | |
| 16 | Instalar el resorte en el vehículo. | | AR32.20-B-0230I |

Suspensión de acero del eje delantero

| Número | Denominación | | Vehículos 979.013/016 | Vehículos 979.046 |
|--------------------|--|----|--------------------------|----------------------|
| BE32.20-B-1010-01B | Ancho de las láminas en los adaptadores (ojales) | mm | 70 | 70 |



Dispositivo



Husillo roscado

Produtos para reparos

| Número | Denominação | Número de pedido |
|--------------------|-------------|------------------|
| BR00.45-B-1001-06A | Vaselina | - |