

Sustitución del elemento del filtro de aire seco

Desmontaje del elemento del filtro de aire seco

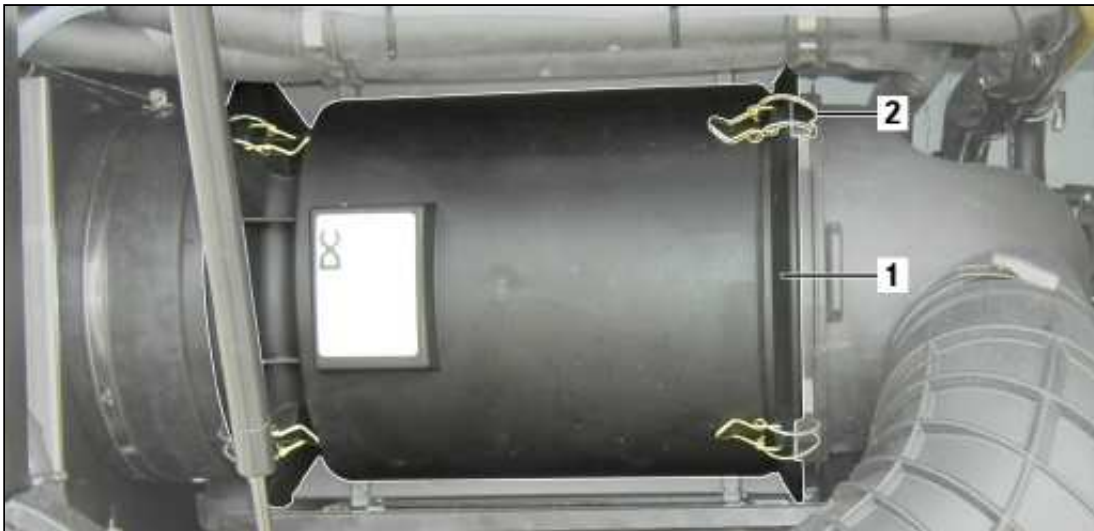


Advertencia

¡Peligro de sufrir accidentes! Peligro de sufrir lesiones en caso de arranque no autorizado del motor o de desplazamiento no autorizado del vehículo. Las personas que se encuentren en sectores no visibles de un vehículo (bajos del vehículo, parte posterior del vehículo, techo, etc.) pueden verse expuestas a una situación peligrosa en caso de arranque o movimiento del vehículo efectuados por otras personas o por personas no autorizadas.

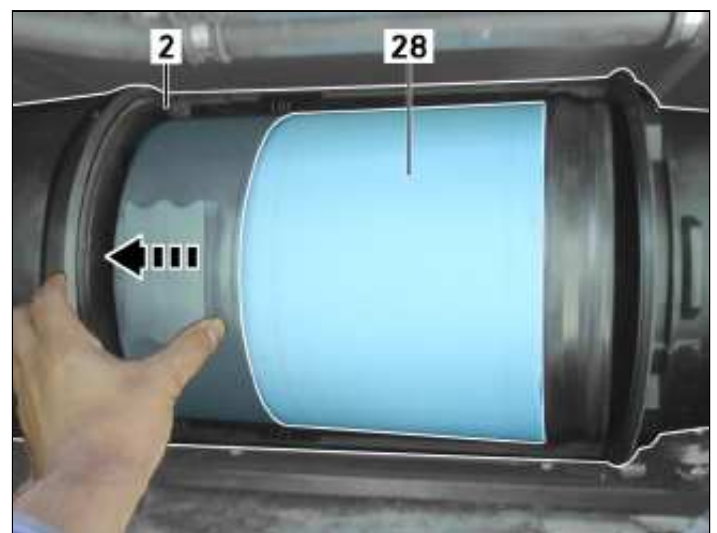
Detalles...

1. Abrir la tapa del compartimento del motor.



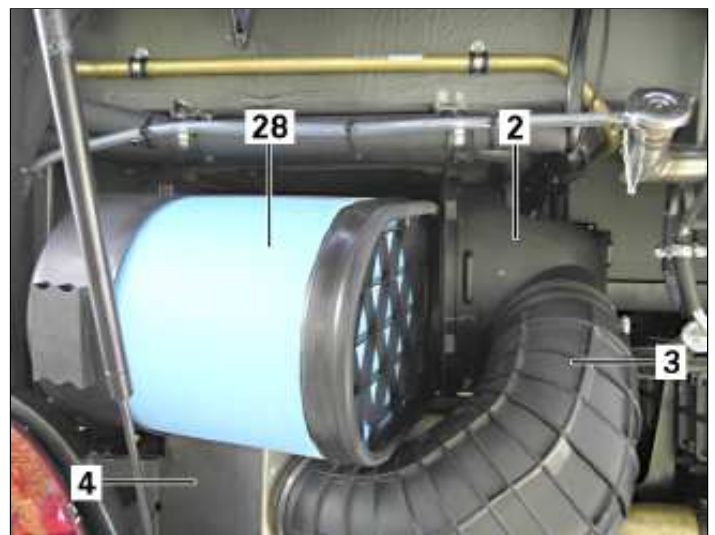
M09.10-0028-80

2. Abrir los cierres de resorte (2) de la cubierta (1).
3. Retirar la cubierta (1).
4. Presionar hacia atrás el elemento del filtro de aire (28) en el lado izquierdo hasta que la junta del elemento del filtro de aire (28) de la caja (2) esté libre.



M09.10-0012-71

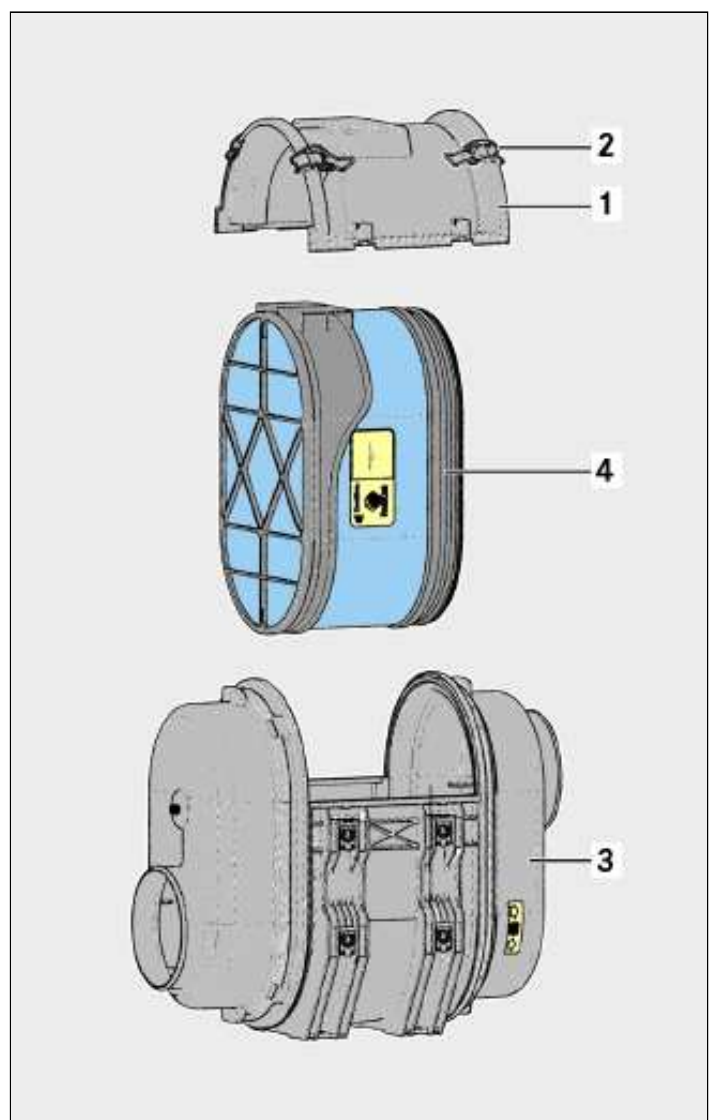
5. Inclinarse el elemento del filtro de aire (28) y sacarlo de la caja del filtro de aire (2).



M09.10-0013-71

Limpeza de la carcasa del filtro de aire por su lado interior

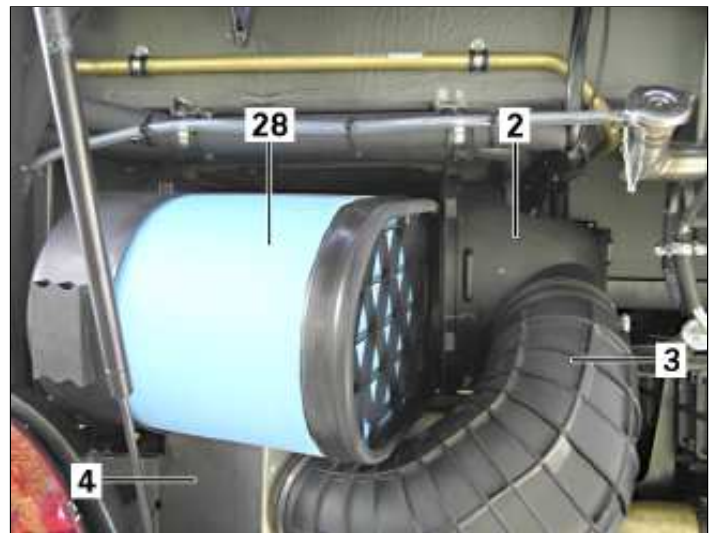
1. Limpiar la tapa del filtro de aire **(1)** y la caja del filtro de aire **(3)** por dentro.



M09.10-0026-73

Montaje del elemento del filtro de aire seco

6. Introducir inclinado el elemento del filtro de aire **(28)** en la caja del filtro de aire **(2)**. Alinear el labio de obturación.

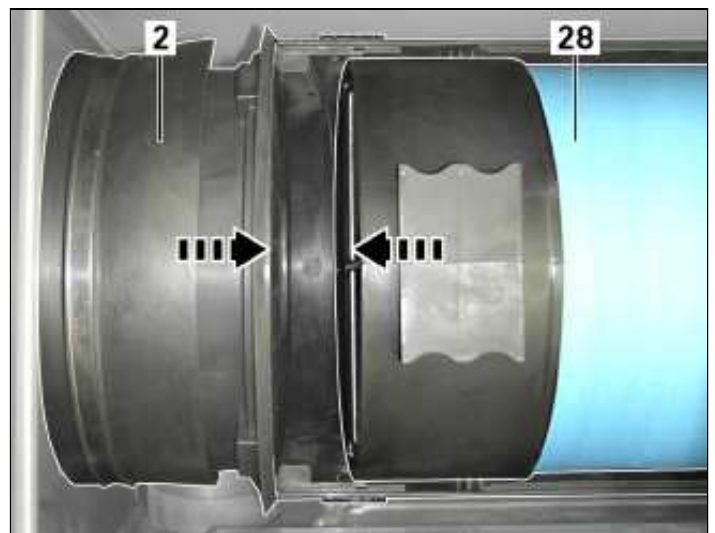


M09.10-0013-71

7. Presionar el elemento del filtro de aire **(28)** hacia la derecha para introducirlo en la caja del filtro de aire **(2)**, hasta que la falda de obturación quede enrasada.

i **Indicación**

Asegurarse de que la distancia sea homogénea.



M09.10-0014-71



M09.10-0028-80

8. Colocar la cubierta **(1)** en la caja del filtro de aire.

i **Indicación**

Observar la posición de montaje de la cubierta (1).

9. Cerrar las cerraduras de resorte **(2)** de la cubierta **(1)**.
10. Cerrar la tapa del compartimento del motor.