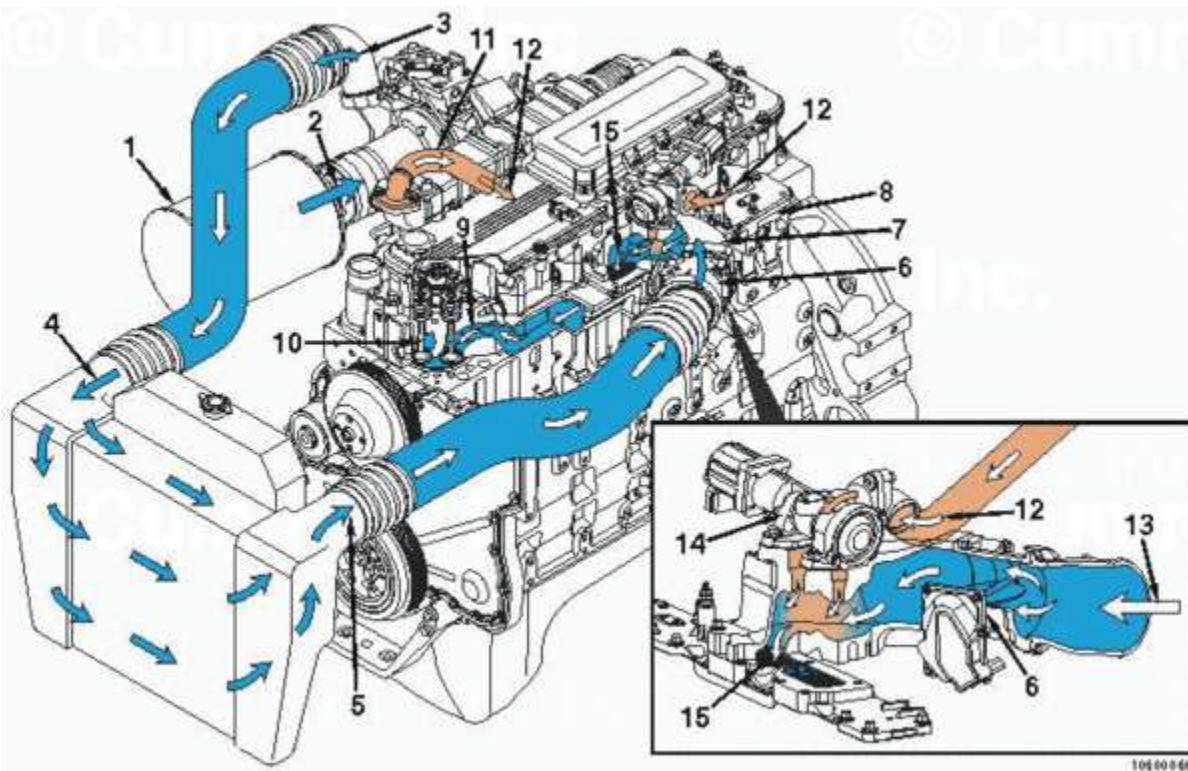


(/qs3/pubsys2/xml/es/manual/4324610/es4324610-titlepage.html)

## Diagrama de Flujo



ISL9 CM2350 L101 - Flujo del Aire de Admisión

1. Filtro de aire
2. Entrada del compresor del turbocargador
3. Salida del compresor del turbocargador
4. Entrada del enfriador de carga de aire
5. Salida del enfriador de carga de aire
6. Actuador del regulador de admisión del motor
7. Conexión de admisión de aire
8. Múltiple de admisión

9. Puerto de Admisión
10. Válvula de admisión
11. Tubo de conexión de la recirculación del gas de escape (EGR)
12. Gases de escape enfriados por EGR
13. Aire de admisión del enfriador de carga de aire
14. Válvula EGR
15. Mezcla de aire al cilindro de combustión.

---

**Ultima Modificación: 31-AGOSTO-2012**

---