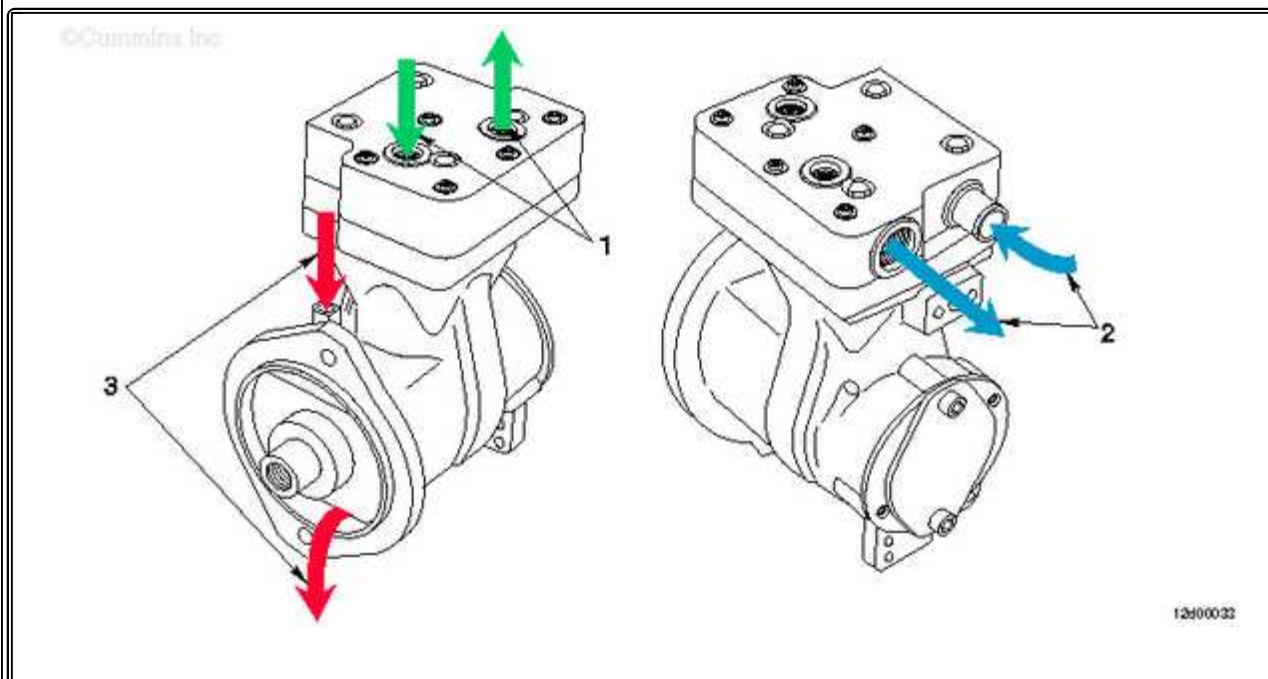


(/qs3/pubsys2/xml/es/manual/4324610/es4324610-titlepage.html)

## Información General



1. Refrigerante
2. Aire
3. Lubricante.

---

Última Modificación: 05-SEPT.-2012

---