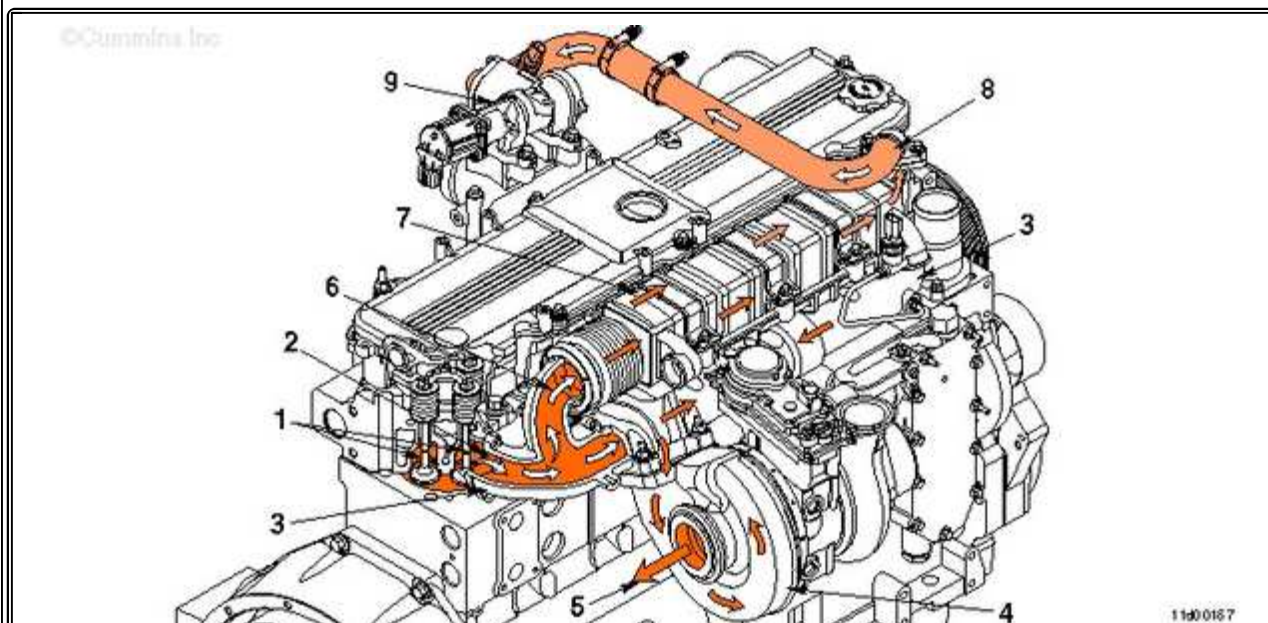


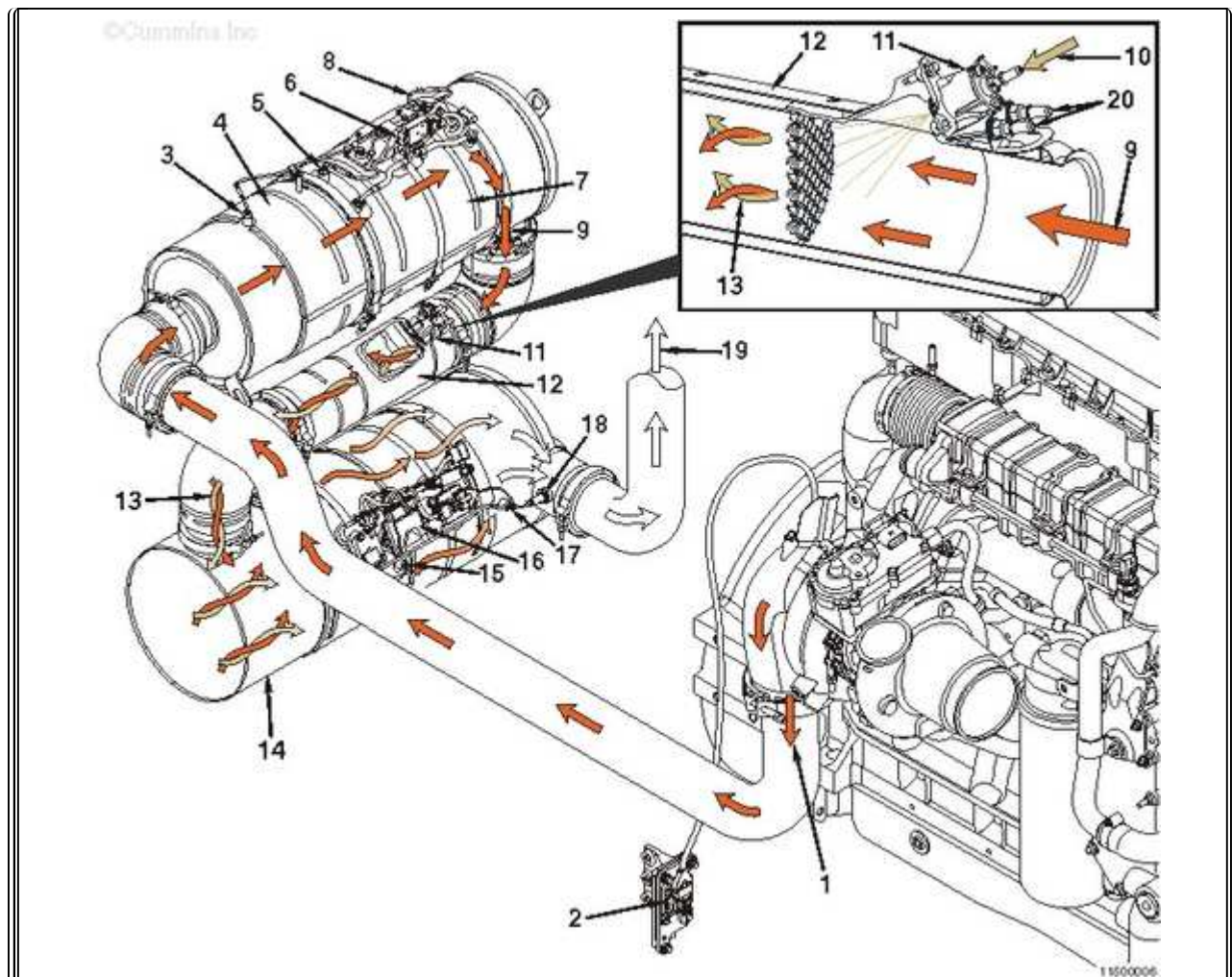
(/qs3/pubsys2/xml/es/manual/4324610/es4324610-titlepage.html)

## Diagrama de Flujo



ISL9 CM2350 L101 - Flujo de Escape del Motor

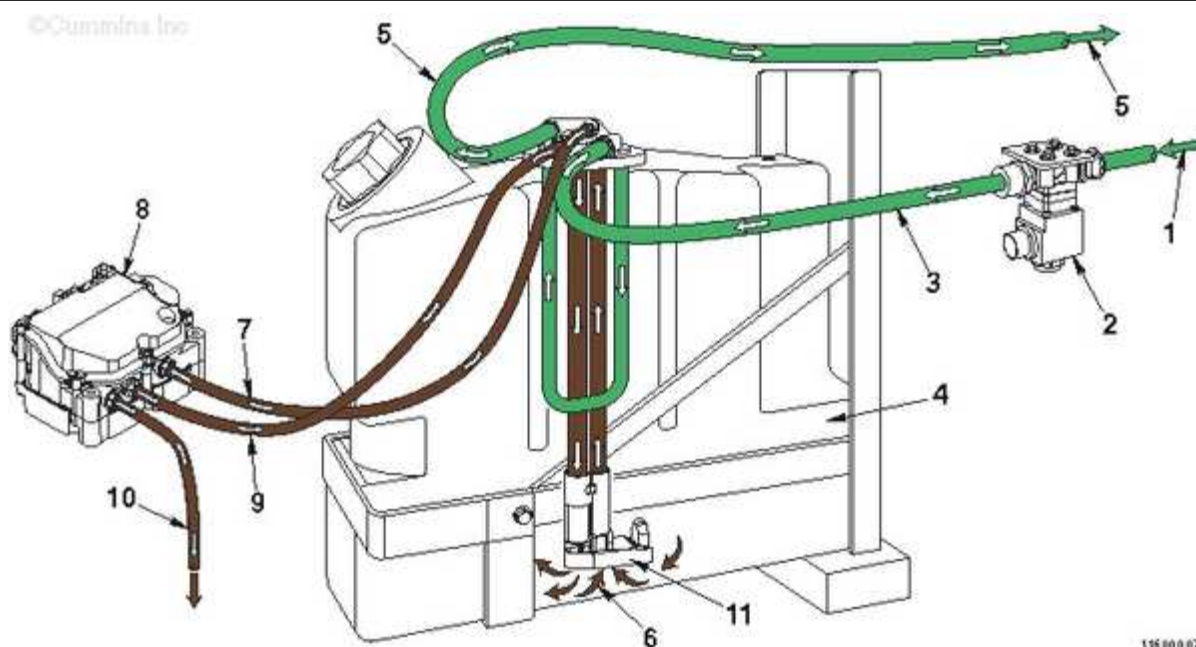
1. Válvulas de escape.
2. Puerto de escape.
3. Múltiple de escape.
4. Carcasa de la turbina del turbocargador.
5. Salida de escape del turbocargador.
6. Entrada de gas al enfriador de recirculación del gas de escape (EGR).
7. Enfriador EGR.
8. Salida de gas del enfriador EGR.
9. Válvula EGR.



### ISL9 CM2350 L101 - Flujo de Escape del Postratamiento

1. Escape desde el turbocargador.
2. Sensor de NOx de la admisión del postratamiento.
3. Sensor de temperatura de admisión del catalizador de oxidación diésel (DOC) del postratamiento.
4. DOC del postratamiento.
5. Sensor de temperatura de admisión del filtro de partículas diésel (DPF) del postratamiento.
6. Sensor de presión de combinación del DPF del postratamiento.
7. DPF del postratamiento.
8. Sensor de temperatura de salida del DPF del postratamiento.
9. Flujo del gas de escape desde el DPF.
10. Suministro de fluido de escape diésel (DEF) a la válvula de dosificación del DEF del postratamiento.
11. Válvula de dosificación DEF de postratamiento
12. Reactor de descomposición.

13. Mezcla de escape y DEF.
14. Catalizador de la reducción catalítica selectiva (SCR) del postratamiento.
15. Sensor de temperatura de admisión de SCR del postratamiento.
16. Sensor de amoníaco (NH3) del catalizador de la SCR del postratamiento, si está equipado.
17. Sensor de temperatura de salida de la SCR del postratamiento.
18. Sensor de NOx de salida de la SCR del postratamiento.
19. Flujo de escape saliendo del sistema de postratamiento.
20. Conexiones del refrigerante de la válvula de dosificación de DEF del postratamiento



ISL9 CM2350 L101 - Flujo de Refrigerante del Fluido del Escape Diésel y del Calentador del Tanque

1. Flujo de refrigerante del motor al DEF del postratamiento.
2. Válvula del refrigerante del tanque de DEF del postratamiento.
3. Flujo de refrigerante al tanque del DEF del postratamiento (**Sólo** cuando la válvula de refrigerante del tanque del DEF del postratamiento está abierta).
4. Tanque del DEF del postratamiento.
5. Retorno de refrigerante al motor.
6. Suministro de DEF del postratamiento desde el tanque de DEF del postratamiento.
7. Flujo de DEF del postratamiento a la unidad de dosificación de DEF del postratamiento.
8. Válvula de control de dosificación del DEF del postratamiento.

9. Retorno de DEF del postratamiento al tanque de DEF del postratamiento.
10. Flujo DEF de postratamiento a la válvula de dosificación DEF de postratamiento.
11. Filtro del tanque del DEF.

**NOTA :** Para información adicional con respecto al tanque del DEF o a la válvula de refrigerante, vea la información de servicio del fabricante del equipo.

---

**Ultima Modificación: 13-JULIO-2014**

---