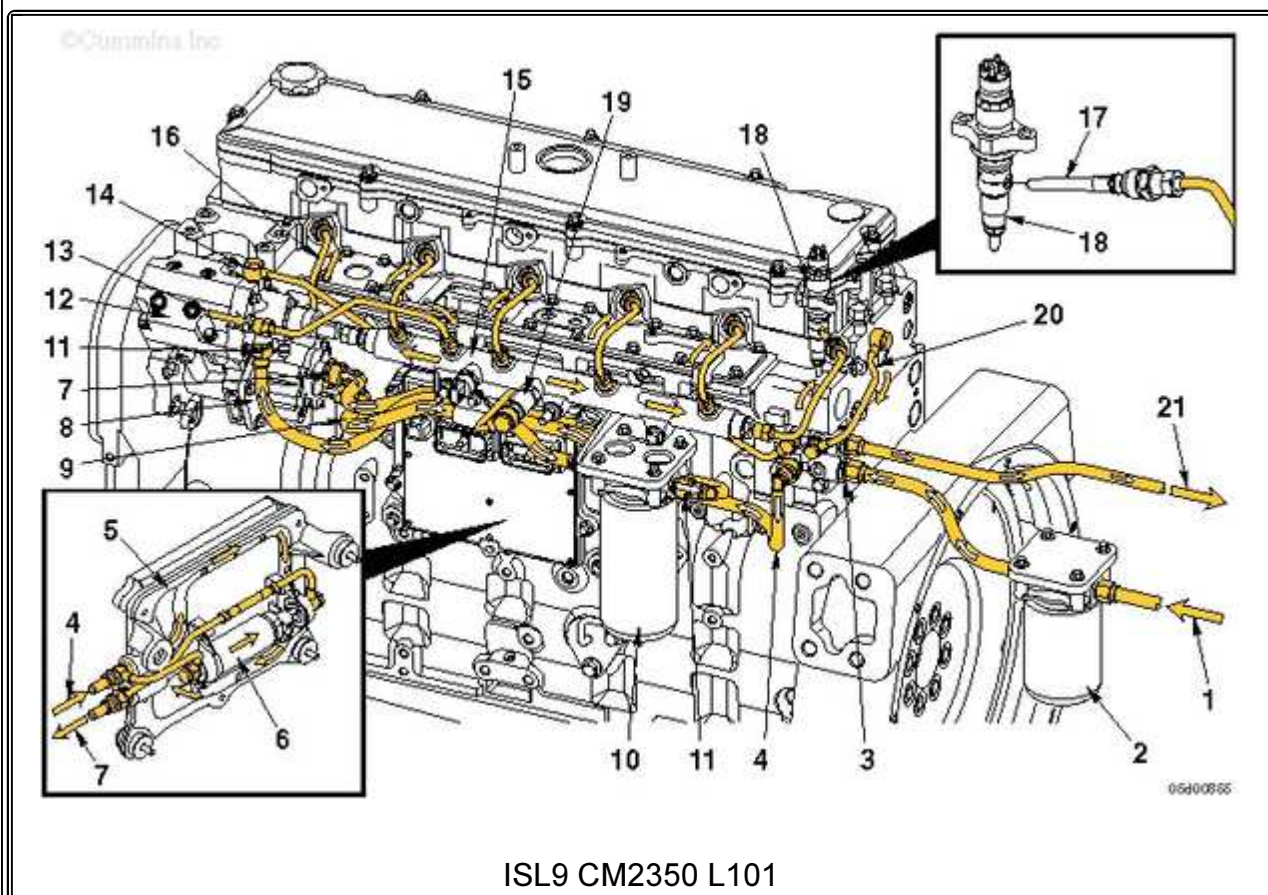


(/qs3/pubsys2/xml/es/manual/4324610/es4324610-titlepage.html)

Diagrama de Flujo



1. Combustible del tanque de suministro
2. Filtro de combustible y separador de agua
3. Conexión de suministro de combustible del OEM
4. Suministro de combustible a la bomba de levante del combustible montada en el módulo de control del motor (ECM)
5. Placa de enfriamiento del ECM
6. Bomba de levante del combustible montada al ECM
7. Salida de combustible de la bomba de levante del combustible montada al ECM

8. Bomba de engranes del combustible
9. Combustible de la bomba de engranes al filtro de combustible
10. Filtro de combustible del lado de presión
11. Entrada de combustible al actuador de la bomba de combustible
12. Bomba de combustible de alta presión
13. Salida de combustible de la bomba de alta presión
14. Conexión del flujo de drenado de la bomba de alta presión
15. Riel del combustible
16. Líneas de suministro de alta presión del inyector
17. Conector del combustible de alta presión
18. Inyector de combustible
19. Válvula de alivio de presión del combustible
20. Línea del flujo de drenado del inyector de combustible
21. Retorno de combustible a los tanques de suministro.

Ultima Modificación: 27-AGOSTO-2012
