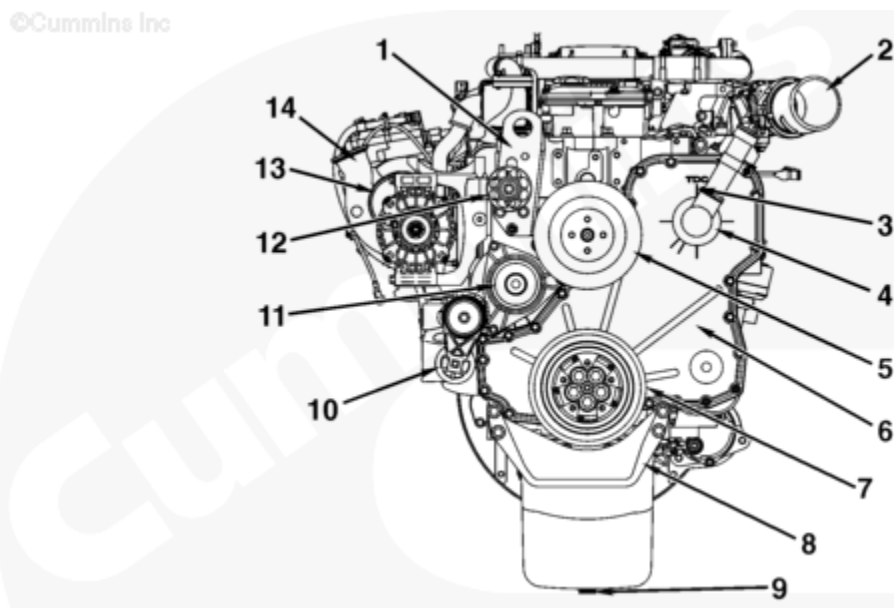


(/qs3/pubsys2/xml/es/manual/4324610/es4324610-titlepage.html)

## Vistas del Motor

Las siguientes ilustraciones proporcionan las ubicaciones de los componentes mayores externos del motor, filtros, y otros puntos de servicio y mantenimiento. Algunos componentes externos estarán en ubicaciones diferentes para modelos de motor diferente.

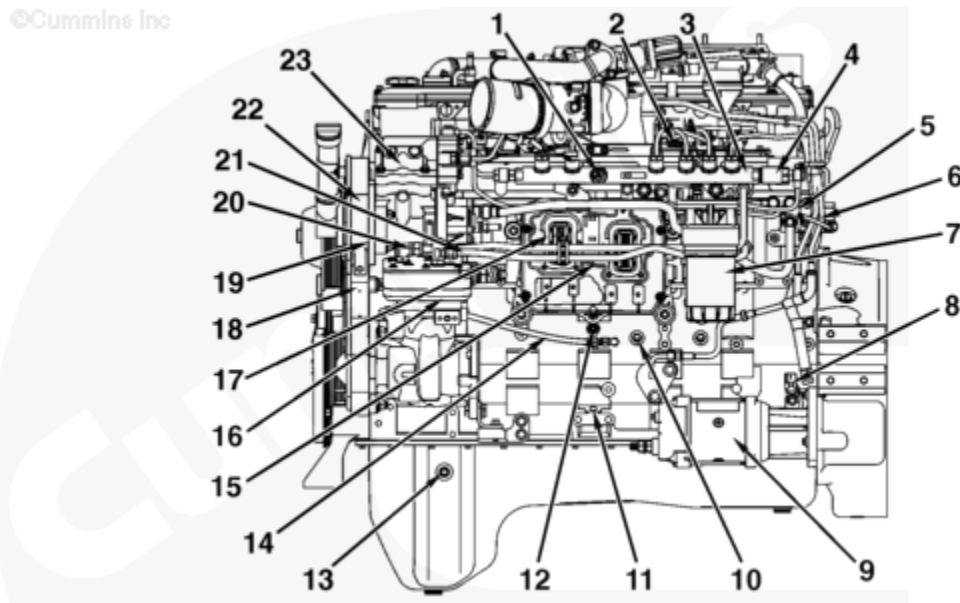
Las ilustraciones son **solamente** una referencia para mostrar un motor típico.



Vista Frontal - ISL9 CM2350 L101

1. Soporte frontal de elevación del motor
2. Conexión de admisión de aire
3. Indicador del punto muerto superior
4. Cubierta de acceso del engrane de mando de la bomba de combustible
5. Polea del ventilador

6. Cubierta de engranes delantera
7. Amortiguador de vibración
8. Soporte frontal de montaje del motor
9. Tapón de drenado del cárter del aceite lubricante del motor
10. Tensor de banda
11. Bomba del agua
12. Polea loca
13. Entrada de aire del compresor del turbocargador
14. Salida de aire del compresor del turbocargador.

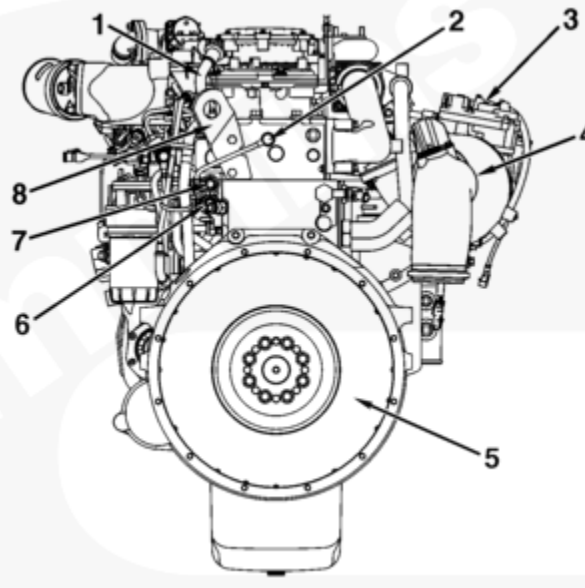


Vista Izquierda - ISL9 CM2350 L101

1. Sensor de presión del riel de combustible
2. Sensor de temperatura y presión del múltiple de admisión
3. Riel del combustible
4. Válvula de alivio de alta presión del riel del combustible
5. Múltiple de drenado del combustible
6. Tubo de drenado de aceite del respiradero de la caja de cigüeñal
7. Filtro de combustible
8. Sensor de velocidad del cigüeñal
9. Motor de arranque
10. Mamelón de montaje del calentador de aceite del motor
11. Punto de llenado de aceite lubricante del motor
12. Sensor de presión de aceite lubricante
13. Ubicación de la bayoneta del aceite lubricante

14. Línea de suministro de aceite del compresor de aire
15. Bomba de levante del combustible (detrás del módulo de control del motor (ECM))
16. Compresor de aire
17. Módulo de control del motor
18. Carcasa de engranes
19. Sensor de velocidad del árbol de levas
20. Línea suministro de refrigerante del compresor de aire
21. Línea de drenado de refrigerante del compresor de aire
22. Placa de datos del motor
23. Bomba de combustible.

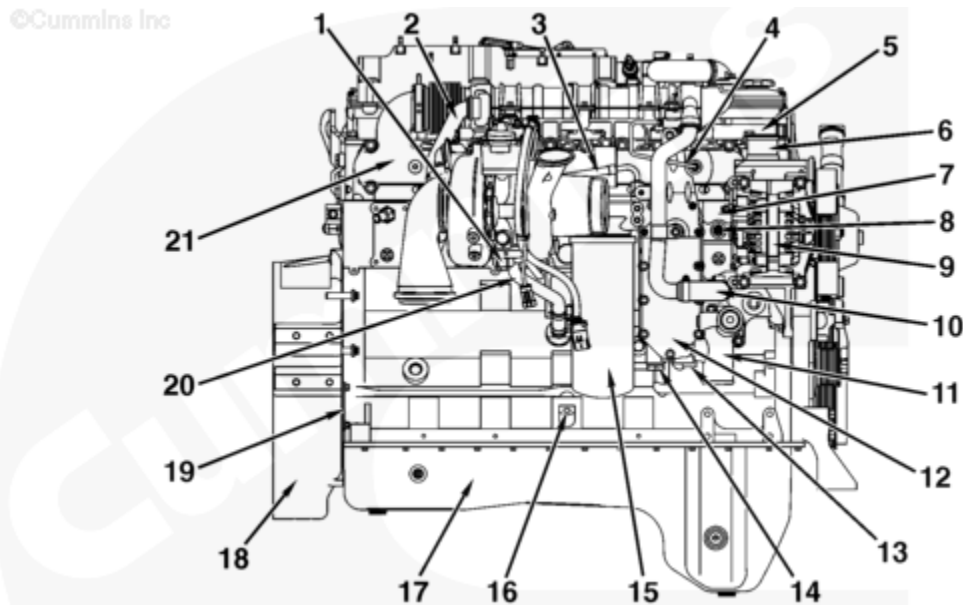
©Cummins Inc



24500005

Vista Trasera - ISL9 CM2350 L101

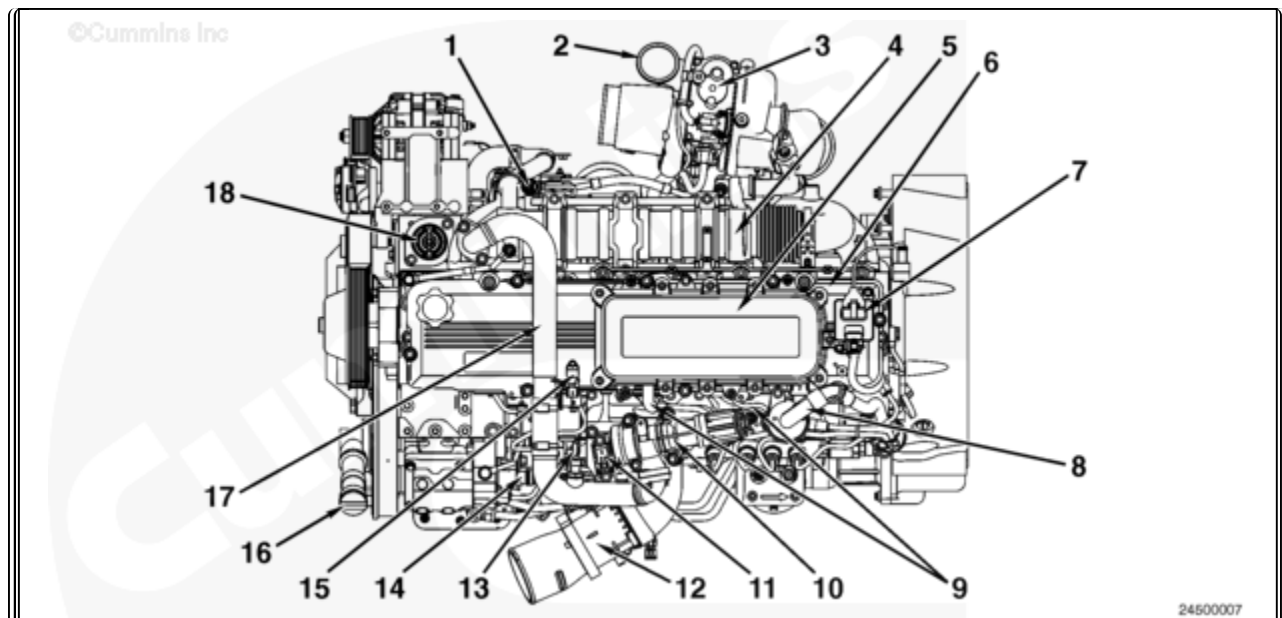
1. Tubo de succión del respiradero de la caja de cigüeñal
2. Conexión de la línea de drenado del inyector
3. Actuador del turbocargador
4. Salida de escape del turbocargador
5. Volante
6. Conexión de la línea de suministro de combustible del OEM
7. Conexión de la línea de drenado de combustible del OEM
8. Soporte trasero de elevación del motor.



24500006

Vista Derecha - ISL9 CM2350 L101

1. Drenado de refrigerante del turbocargador
2. Suministro de refrigerante del enfriador EGR
3. Línea de suministro de aceite del turbocargador
4. Tubo del sensor de presión del gas de escape
5. Carcasa de balancines
6. Conexión de salida del refrigerante
7. Termostato del aceite lubricante
8. Sensor de temperatura del refrigerante
9. Alternador
10. Refrigerante al enfriador EGR
11. Conexión de entrada del refrigerante
12. Enfriador de aceite lubricante
13. Válvula de drenado de refrigerante
14. Regulador de presión de aceite lubricante
15. Filtro de aceite lubricante
16. Ubicación de la bayoneta del aceite lubricante
17. Cárter del aceite lubricante
18. Cubierta del volante
19. Puerto de giro del motor
20. Línea de drenado de aceite del turbocargador
21. Múltiple de escape.



Vista Superior - ISL9 CM2350 L101

1. Sensor de la presión del gas de escape
2. Salida de aire del compresor del turbocargador
3. Actuador del turbocargador
4. Enfriador EGR
5. Respirador del cárter del motor
6. Cubierta de balancines
7. Sensor de NOx
8. Tubo de succión del respiradero de la caja de cigüeñal
9. Tubo de drenado de aceite del respiradero de la caja de cigüeñal
10. Válvula EGR
11. Sensor de presión EGR
12. Actuador del regulador de admisión del motor
13. Sensor de temperatura del gas de escape
14. Actuador de la bomba del combustible
15. Sensor de presión del cárter del motor
16. Punto de llenado de aceite lubricante del motor
17. Tubo de paso EGR
18. Termostato.

**Ultima Modificación: 31-AGOSTO-2012**

---