

REMOLQUE FORESTAL TREMAC

SOLIDEZ, ESTABILIDAD Y RESISTENCIA A TODA PRUEBA



Opciones para Atriles



Estaca Abatible
Tipo Bota



Estaca Oculta
Encajonada



Estaca Mininco



Estaca Tradicional



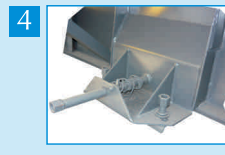
1 Anillo Giratorio Doble
Corrida de Bolas



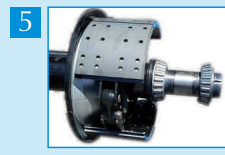
2 Atril Móvil



3 Yugo de Levante



4 Portarepuestos Laterales



5 Balatas de Freno 8''



6 Rodamientos
Cónicos Gemelos



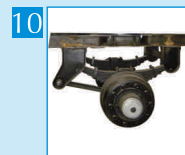
7 Lanza Reforzada para
trabajo Heavy Duty



8 Focos Led Bivoltaje



9 Valvula de Bloqueo y
Desbloqueo Frenos



10 Suspensión Mecánica
1 eje

Consulte a su vendedor de la red Kaufmann.

KAUFMANN + TREMAC

ESPECIFICACIONES TECNICAS ESTANDAR

Capacidad	18 tons.
Numero de ejes	2
Aplicación	Transporte de troncos.
Tara	4.000 kgs. +/- 2% / 3.700 kgs. +/- 2% (Proyecto Mininco)

ESTRUCTURA CHASIS

Vigas	Doble "T" en acero de alta resistencia. Se utilizan como travesaños, perfiles de sección especial unidos por soldadura de tapón, diseñados para soportar todas las solicitaciones estáticas y dinámicas del equipo.
Atriles	Fabricados en acero especial de alta resistencia DOMEX 700, estructurados de forma que permiten lograr seguridad máxima para el operador. La base del atril se troquela para integrarla con la viga principal, logrando un trabajo en conjunto. Los atriles se instalan fijos o móviles de acuerdo a requerimiento.
Estacas	Fabricadas en acero especial de alta resistencia DOMEX 700.
Yugo de levante	Tubular, unido al remolque con cadenas de alta resistencia.
Lanza	Fabricada en perfil canal 6mm de espesor, unida al marco antejuego mediante bujes metal-goma, entregando el máximo de movilidad a la lanza.
Punta de lanza	Marca Jost con buje intercambiable.
Anillo giratorio	Capacidad 13 tons.- BAWER B 18, doble corrida de bolas, Heavy Duty.

SISTEMA DE RODADO

Suspensión	De resortes marca SILPA procedencia Brasil, con manos de apoyo delantera y trasera en acero estampado. Tensores montados en gomas cónicas. Paquete de resorte reforzados de 3.1/2" con 10 hojas.
Eje	Padron Tremac de 5" de diámetro. Capacidad 30.000 lbs. (13,6 ton.) Rodamientos gemelos cónicos que facilitan el centrado de masas y absorben esfuerzos radiales y axiales. Frenado de 8" con tambor independiente para facilitar la mantención.
Llantas	De disco 8.25" x 22.5".

SISTEMA DE FRENOS

Componentes	Circuito Neumático de frenos HALDEX. Balatas de 8". Pulmones Maxi- Brake en eje trasero. Válvula de seguridad para bloqueo y desbloqueo equipo desenganchado.
-------------	---

SISTEMA ELECTRICO

Tensión	De acuerdo a norma vigente, incluye focos LED Bivoltaje(12 o 24 volts) sellados y montados en goma.
---------	---

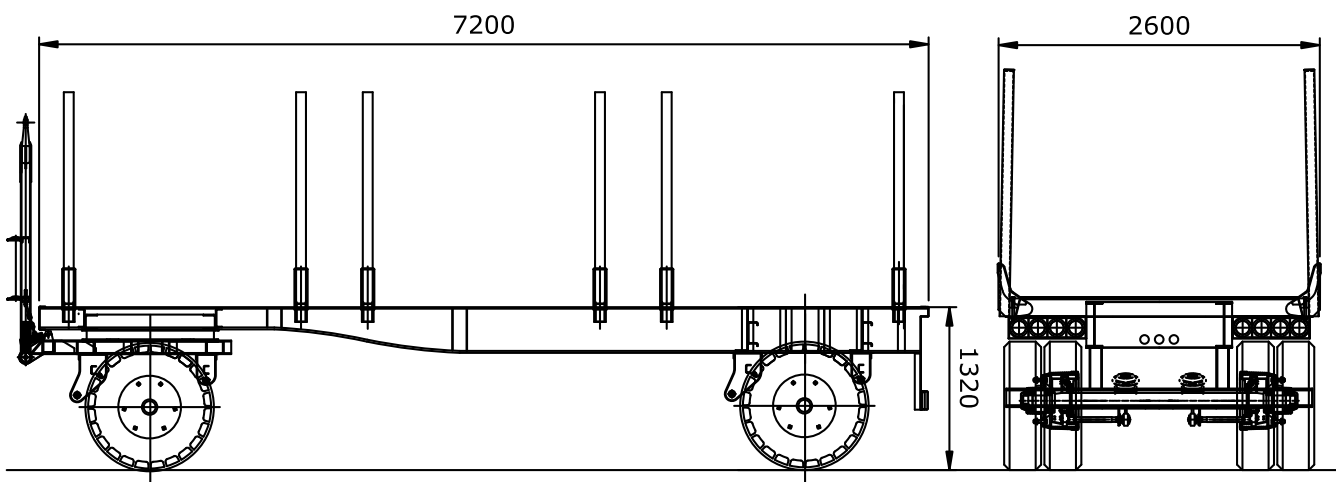
PINTURA

Limpieza	Granallado comercial.
Anticorrosivo	Epóxico 1,5 mils.
Terminación	Esmalte Poliuretano 1,5 mils.

ADICIONALES

Cinta reflectante según norma DOT C2.
Guardafangos institucionales Tremac.
Portarepuesto Lateral

DIMENSIONES



Representaciones Industriales S.A. se reserva el derecho de alterar especificaciones técnicas sin previo aviso.

Consulte a su vendedor de la red Kaufmann.

KAUFMANN + TREMAC