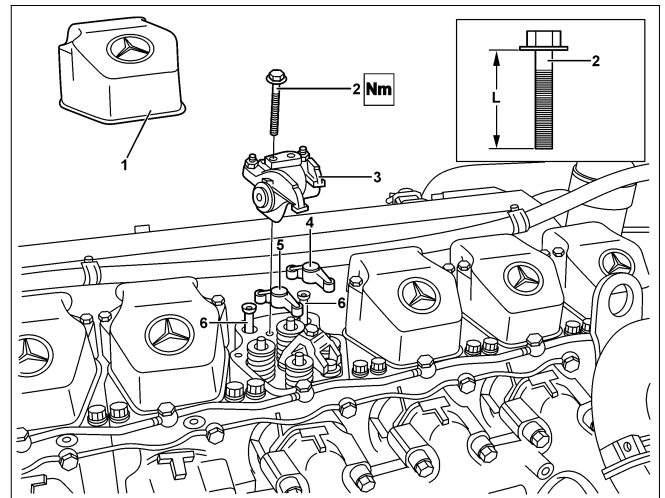


Motor de combustión interna 457.907, 457.908, 457.909, 457.915, 457.916, 457.922, 457.925, 457.927, 457.928, 457.929, 457.931, 457.932

- 1 Tapa de la culata
- 2 Tornillos de fijación
- 3 Mecanismo de los balancines
- 4 Puente de las válvulas de admisión
- 5 Puente de las válvulas de escape
- 6 Vástago del taqué (varilla)

L Longitud máxima de los tornillos de fijación del mecanismo de los balancines



B05.00-0005-06

Iconos	Operación	Comentarios	Referencias
	Desmontar y montar		
1	Desmontar la tapa de la culata (1)		AR01.20-B-5014G
2	Retirar los tornillos (2).	<p>i Medir la longitud (L) de los tornillos (2). Reemplazarlos, si exceden la medida (L).</p> <p>Nm</p>	<p>*BE05.30-B-1007-04C</p> <p>*BA05.00-B-1003-01A</p>
3	Desmontar el mecanismo de los balancines (3).	<p>Comprobar el mecanismo de los balancines (3), con respecto a desgaste y anomalías ↓</p> <p>Desmontar el mecanismo de los balancines (3) y corregir eventuales irregularidades.</p> <p>i Montar: Aceitar las varillas (6) con aceite de motor y observar su correcto asentamiento en los taqués.</p>	AR05.00-B-5541D
4	Desmontar los puentes de las válvulas de admisión (4).	Comprobar el estado de los puentes de las válvulas (4) y, en caso de desgaste, reemplazarlos.	
5	Desmontar los puentes de las válvulas del escape (5)	Comprobar el estado de los puentes de las válvulas (5), en caso de desgaste, reemplazarlos.	
6	Efectuar el montaje en el orden inverso		
7	Regular el juego de las válvulas		AP05.30-B-0560G

Valores de comprobación distribución de válvulas

Número	Denominação	Motor 457.9; 460.984
BE05.30-B-1007-04C	Largo máximo de los tornillos de fijación del mecanismo de los balancines a la culata	mm 91

Generalidades sobre la distribución de válvulas

Número	Denominação	Motores 457.9
BA05.00-B-1003-01A	Apriete del mecanismo de los balancines a la culata	<p>Apriete inicial Nm 60</p> <p>Apriete final grados angular 90</p>