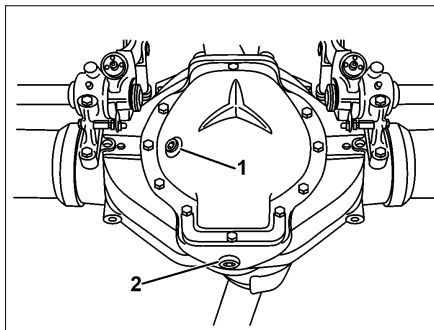


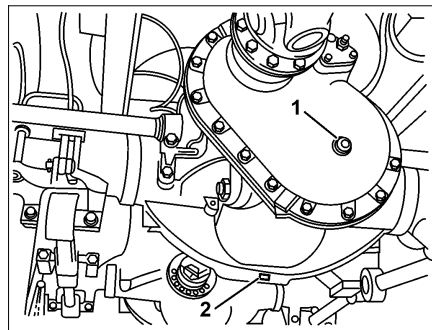
eje trasero	741.9 en el modelo 693
eje trasero	741.9 en el modelo 958.264
eje trasero	741.95, 745.09, 746.98/99, 772.112/115/116 en el modelo 958.0/1
eje trasero	743.0 en el modelo 693.02/081/108/182
eje trasero	745.0 en el modelo 693.028/1, 694.0, 695.0/30
eje trasero	746.860/880/9 en el modelo 386.0, 693.0/1, 694.0, 695.0/3
eje trasero	772.110 en el modelo 695.3

Indicaciones sobre modificaciones

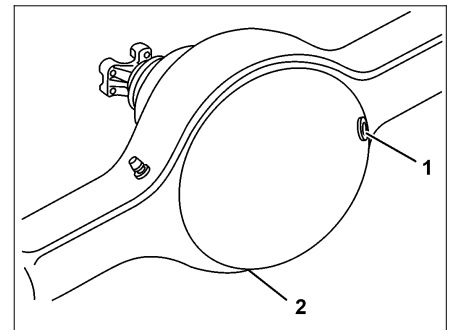
17.07.2017	Corregido el método de abastecimiento de aceite	Paso 5	
07.03.2019	Aceite del diferencial		BF35.10-B-1001-01F
03.06.2019	Carcasa central del eje trasero		BF35.10-B-1001-01B
03.06.2019	Aceite del diferencial		BF35.10-B-1001-01D
05.06.2019	Aceite del diferencial		BF35.10-B-1001-01F
21.06.2019	Carcasa central del eje trasero		BF35.10-B-1001-01B
27.11.2019	Carcasa central del eje trasero		BF35.10-B-1001-01B



B35.00-0033-01



B35.00-0029-01



B35.00-0006-01

Representado en los ejes traseros HL4, HH4, HD4/22, HD4/03, HO4, HL5/Z

- 1 Tapón de abastecimiento
- 2 Tapón de escurrimiento

Representado en los ejes traseros HD4/21DG, HD4/02DG

- 1 Tapón de abastecimiento
- 2 Tapón de escurrimiento

Representado en los ejes traseros Rockwell RS23-240 y Meritor MS 23-165/245

- 1 Tapón de abastecimiento
- 2 Tapón de escurrimiento

	Escurrir		
1	Limpiar alrededor de los tapones de abastecimiento (1) y escurrimiento (2)		
2	Remover el tapón de abastecimiento (1)		
Precaución	Peligro de lesiones en la piel y ojos por trabajos con el aceite del cambio. Riesgo para la salud por ingestión de aceite del cambio	Usar guantes de protección, ropa protectora y gafas protectoras. No verter el aceite del cambio en recipientes para bebidas.	AS00.40-Z-0001-01A
3	Remover el tapón de escurrimiento (2) y escurrir el aceite	<ul style="list-style-type: none"> Limpiar el imán del tapón de escurrimiento. Escurrir el aceite restante. El aceite usado se debe acondicionar y destinarlo de acuerdo a la legislación ambiental vigente. 	
4	Colocar el tapón de escurrimiento (2)	<ul style="list-style-type: none"> Ejes traseros 741.9 en los vehículos 693, 958.1/264 Tapón de abastecimiento de aceite Ejes traseros 772.112/115/116 Tapón de abastecimiento de aceite Ejes traseros 743.0, 745.0, 746.880/96/97/98/99 Tapón de abastecimiento de aceite Eje trasero 746.996/998 Tapón de vaciado de aceite 	<ul style="list-style-type: none"> *BA35.10-B-1002-03H *BA35.10-B-1002-03D *BA35.10-B-1002-03A *BA35.10-B-1002-03G
	Abastecer		

5	Abastecer con el volumen de aceite prescrito para el eje	<p>i Para vehículos comercializados fuera de Brasil, se puede consultar sobre los lubricantes recomendados en el sitio web http://bevo.mercedes-benz.com (Hoja 231.2).</p> <p>📄 Ejes traseros 741.9 en los vehículos 693, 958.1/264 Aceite del diferencial</p> <p>📄 Ejes traseros 746.97/98/99, 772.112/115/116 Aceite del diferencial</p> <p>📄 Ejes traseros 746.96 con vehículos 693.1 y 695.0 Carcasa central del eje trasero</p>	<p>*BF35.10-B-1001-01D</p> <p>*BF35.10-B-1001-01F</p> <p>*BF35.10-B-1001-01B</p>
6	Colocar el tapón de abastecimiento (1)	<p>Nm Ejes traseros 741.9 Tapón de abastecimiento de aceite</p> <p>Nm Ejes traseros 772.112/115/116 Tapón de abastecimiento de aceite</p> <p>Nm Ejes traseros 743.0, 745.0, 746.96/983/988/994/995/997 Tapón de abastecimiento de aceite</p> <p>Nm Eje trasero 746.996/998 Tapón de abastecimiento de aceite</p>	<p>*BA35.10-B-1001-03H</p> <p>*BA35.10-B-1001-03D</p> <p>*BA35.10-B-1001-03A</p> <p>*BA35.10-B-1001-03G</p>

Nm Eje trasero

Número	Denominación		eje trasero 746.971/975/976/980/982/983/987/988/990/991/994/995/997	eje trasero 746.96
BA35.10-B-1001-03A	Tapón de abastecimiento de aceite M24	Nm	80...100	-

Nm Eje trasero

Número	Denominación		Eje trasero 745.0/5/9, 746.860/861/880/888/889/89	Eje trasero 743.0/1/251/41/43/49
BA35.10-B-1001-03A	Tapón de abastecimiento de aceite M24	Nm	80...100	80...100

Nm Eje trasero.

Número	Denominación		Eje trasero 772.110/112/115/116
BA35.10-B-1001-03D	Tapón de abastecimiento de aceite	Nm	47

Nm Eje trasero.

Número	Denominación		eje trasero 746.996/998/999
BA35.10-B-1001-03G	Tapón de abastecimiento de aceite M24	Nm	80...100

Nm Eje trasero

Número	Denominación		Eje trasero 741.9, 746.218/225
BA35.10-B-1001-03H	Tapón de abastecimiento de aceite M24x1,5	Nm	100

Nm Eje trasero

Número	Denominación		eje trasero 746.971/975/976/980/982/983/987/988/990/991/994/995/997	eje trasero 746.96
BA35.10-B-1002-03A	Tapón de abastecimiento de aceite M24	Nm	80-100	50

Nm Eje trasero

Número	Denominación	Eje trasero 745.0/5/9, 746.860/861/880/888 /889/89	Eje trasero 743.0/1/251/41/43/4 9
BA35.10-B-1002-03A	Tapón de abastecimiento de aceite M24 Nm	80...100	80...100

Nm Eje trasero.

Número	Denominación	Eje trasero 772.110/112/115/11 6
BA35.10-B-1002-03D	Tapón de abastecimiento de aceite Nm	47

Nm Eje trasero.

Número	Denominación	eje trasero 746.996/998/999
BA35.10-B-1002-03G	Tapón de vaciado de aceite M24 Nm	80...100

Nm Eje trasero

Número	Denominación	Eje trasero 741.9, 746.218/225
BA35.10-B-1002-03H	Tapón de abastecimiento de aceite M24x1,5 Nm	100

E Eje trasero

Número	Denominación	eje trasero 746.96
BF35.10-B-1001-01B	Carcasa central del eje trasero	Volumen de abastecimiento Litros 17,7
		Clase de aceite MB 235.20

E Eje trasero

Número	Denominación	Eje trasero 741.930/934/936/950	Eje trasero 741.931/935/937/95 1
BF35.10-B-1001-01D	Aceite del diferencial	Volumen de abastecimiento Litros	12,5
		Clase de aceite	11,00
		MB 235.20	MB 235.20

E Eje trasero

Número	Denominación	Eje trasero 746.984/987/988/996 /998/999	Eje trasero 746.980/982/983
BF35.10-B-1001-01F	Aceite del diferencial	Volumen de llenado del Litros	11
		Clase de aceite	5,25
		MB 235.20	MB 235.20

E Eje trasero

Número	Denominación	Eje trasero 746.971/973/974/975 /976/990/991/994/99 5/997	Eje trasero 772.112/115/116
BF35.10-B-1001-01F	Aceite del diferencial	Volumen de llenado del Litros	10
		Clase de aceite	18
		MB 235.20	MB 235.20