

Designación breve

Designación:

(175)	Detección del ángulo del cigüeñal y OT	
(185)	Etapas finales de potencia válvulas proporcionales	
(186)	Etapas finales de potencia para bombas de inyección solidarias al bloque motor	
(209)	Arranque/parada del motor	
(267)	Registro de señales transmisor de temperatura y evaluación	
(273)	Alimentación de tensión	
(273)	Alimentación de tensión	
(273)	Alimentación de tensión	
(273)	Alimentación de tensión	
(285)	Lógica de control	
(285)	Lógica de control	
(285)	Lógica de control	
(285)	Lógica de control	
(285)	Lógica de control	
(309)	Motor V6	
(310)	Motor V8	
(430)	Registro del número de revoluciones del ventilador	
(62)	Diagnóstico	
(63)	Cable para diagnósticos separador de aceite electrostático	
(769)	Número de revoluciones del turbocompresor	
(796)	Con mando hidráulico del cambio	
(797)	Con GS	
A0	Explicación de los colores distintivos	91K
A3	Unidad de control vehículo FR/GPC	3K
A6	Unidad de control regulación del motor (MR)	4A
A6	Unidad de control regulación del motor (MR)	11A
A6	Unidad de control regulación del motor (MR)	19A
A6	Unidad de control regulación del motor (MR)	27A
A6	Unidad de control regulación del motor (MR)	34A
A6	Unidad de control regulación del motor (MR)	42A
A6	Unidad de control regulación del motor (MR)	49A
A6	Unidad de control regulación del motor (MR)	57A
A6	Unidad de control regulación del motor (MR)	65A
A6	Unidad de control regulación del motor (MR)	72A
A6	Unidad de control regulación del motor (MR)	81A
A64	Módulo frontal (FM)	11K
A65	Módulo trasero (HM)	10K
A7	Módulo básico (GM)	17K

Núm. del documento: pe07.15-w-2002-97f

Título del documento: Esquema de circuitos eléctricos de la regulación del motor (MR)

Designación breve Designación:

Posición:

B10	Sensor térmico combustible	67K
B104	Sensor del número de revoluciones de la turbina	58K
B11	Sensor térmico aceite de motor	64K
B111	Sensor combinado temperatura del aire de sobrealimentación y presión de sobrealimentación	55K
B12	Sensor de presión del aceite	48K
B14	Sensor de nivel de aceite	45K
B15	Sensor de posición del cigüeñal	69K
B16	Sensor de posición del árbol de levas	71K
B65	Sensor térmico líquido refrigerante	62K
B92	Separador de aceite electrostático	43K
CAN 4	CAN del motor	3H
F21-A7	Fusible regulación del motor y alternador, borne 15	16K
F51	Fusible módulo frontal, borne 30	13G
F52	Fusible módulo trasero, borne 30	14G
G2	Alternador	21G
K3-A7	Relé, borne 15	18K
M1	Arrancador	27G
S10	Pulsador arranque del motor	31K
S11	Pulsador parada del motor	32K
S166	Interrupción presión de aceite	50K
X128	Distribuidor de energía, borne 30	13H
X13.16	Caja de enchufe para diagnósticos	25J
X2.2.18	Conector de enchufe eléctrico cabina-chasis	1E
X2.2.18	Conector de enchufe eléctrico cabina-chasis	25E
Y10	Bomba de inyección solidaria al bloque motor, cilindro 5	82K
Y10	Bomba de inyección solidaria al bloque motor, cilindro 5	81G
Y11	Bomba de inyección solidaria al bloque motor, cilindro 6	84K
Y11	Bomba de inyección solidaria al bloque motor, cilindro 6	87G
Y12	Bomba de inyección solidaria al bloque motor, cilindro 7	76G
Y13	Bomba de inyección solidaria al bloque motor, cilindro 8	77G
Y49	Válvula electromagnética estrangulador constante	34K
Y6	Bomba de inyección solidaria al bloque motor, cilindro 1	74K
Y6	Bomba de inyección solidaria al bloque motor, cilindro 1	74G
Y7	Bomba de inyección solidaria al bloque motor, cilindro 2	76K
Y7	Bomba de inyección solidaria al bloque motor, cilindro 2	83G
Y70	Válvula electromagnética ventilador, velocidad 1	39K
Y71	Válvula electromagnética ventilador, velocidad 2	41K
Y8	Bomba de inyección solidaria al bloque motor, cilindro 3	77K
Y8	Bomba de inyección solidaria al bloque motor, cilindro 3	79G

Núm. de l documento: pe07.15-w-2002-97f

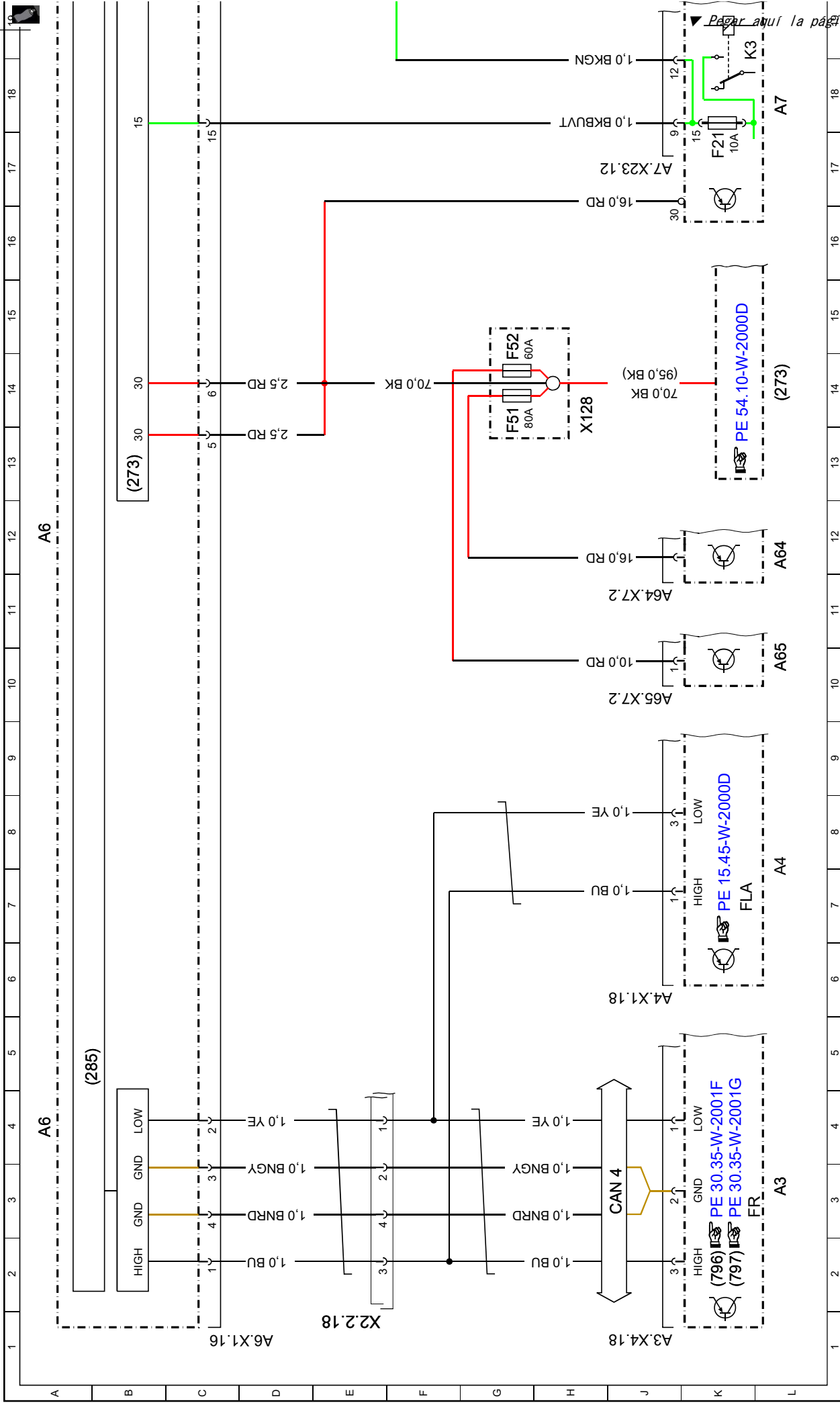
Título del documento: Esquema de circuitos eléctricos de la regulación del motor (MR)

Designación brevedesignación:

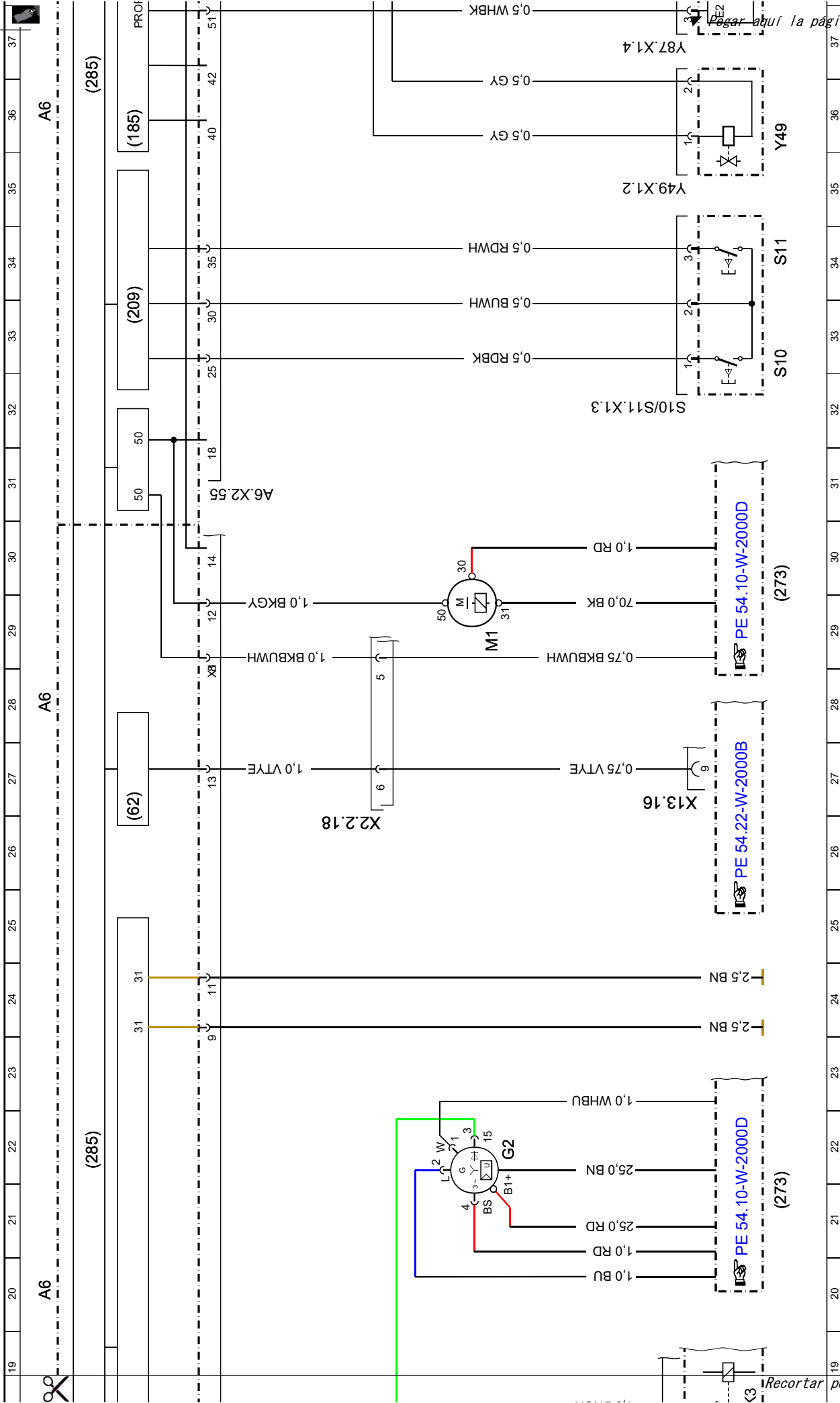
Y87 Convertidor electroneumático (EPW)
Y9 Bomba de inyección solidaria al bloque motor, cilindro 4
Y9 Bomba de inyección solidaria al bloque motor, cilindro 4

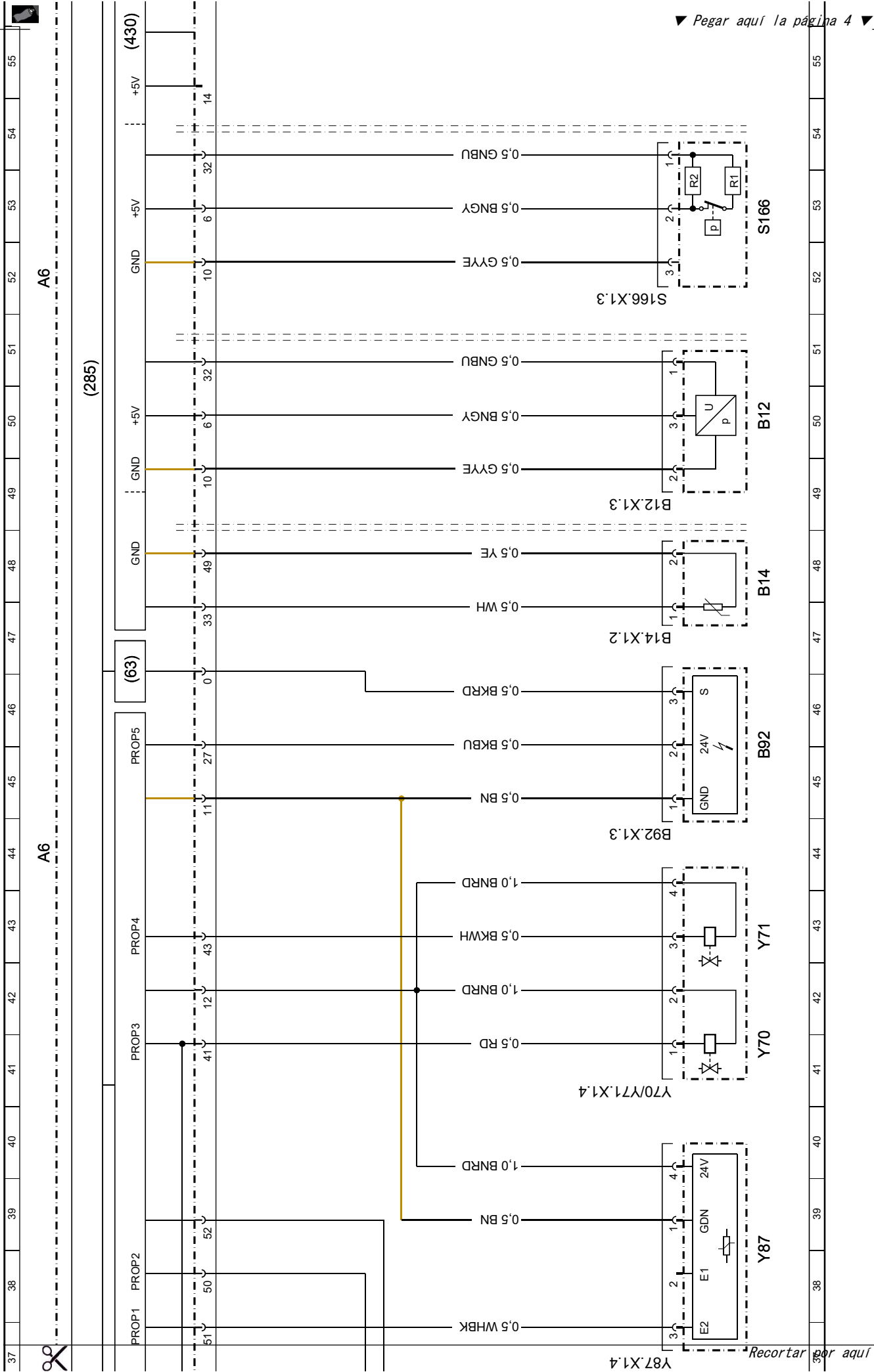
Posición:

37K
80K
85G



▼ Pagar aquí la página 2 ▼





▼ Pegar aquí la página 4 ▼

