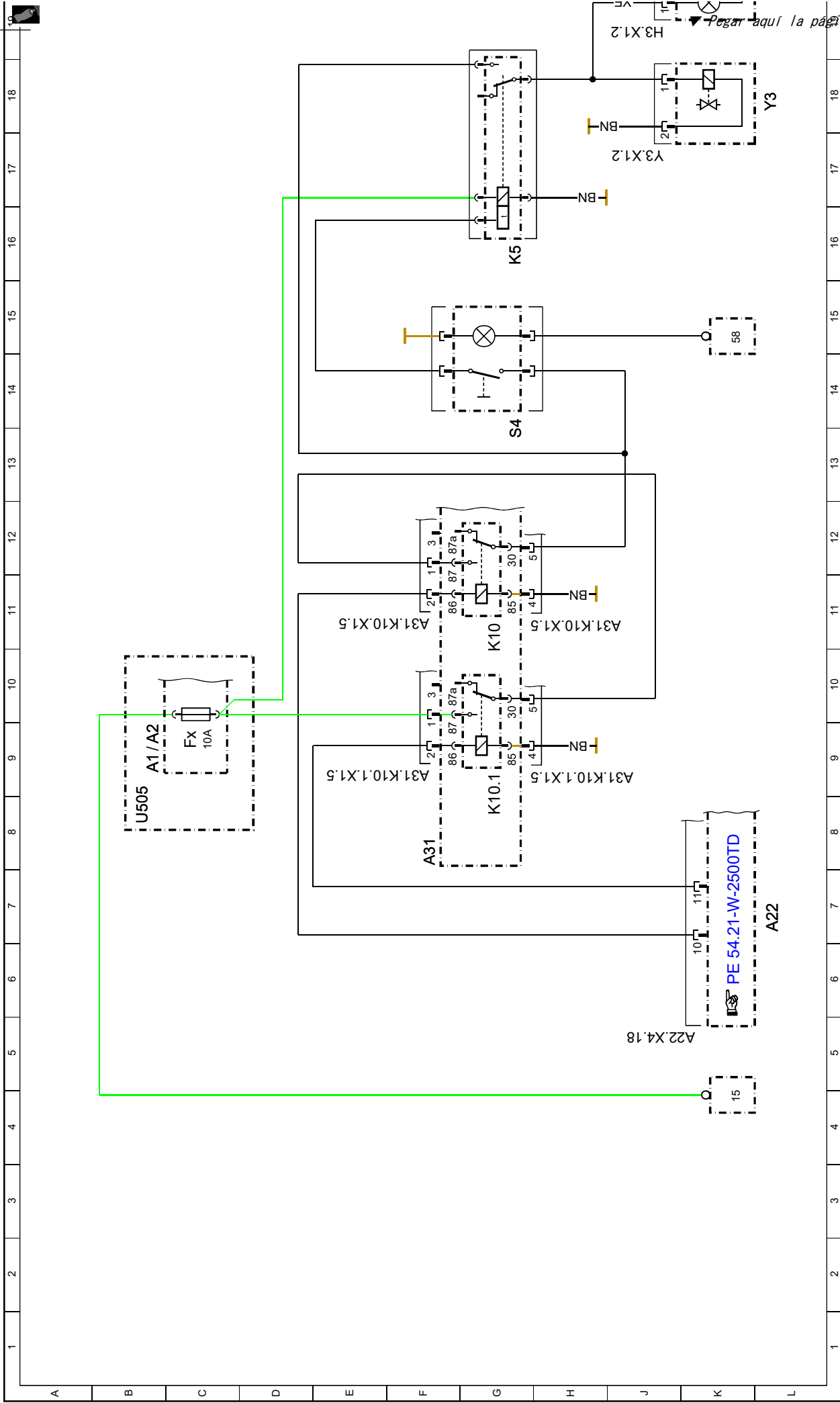


Núm. del documento: pe32. 22-w-2000-97ft

Título del documento: Esquema de circuitos eléctricos de la suspensión neumática

Designación breve Designación:

A0	Explicación de los colores distintivos	24L
A1	Portafusibles A1	9B
A2	Portafusibles A2	9B
A22	Unidad de control módulo especial parametrizable (PSM)	7L
A31	Portarrelés A31	8F
H3	Testigo de control ayuda para el arranque	20L
K10-A31	Relé ayuda para el arranque/luz de marcha diurna	11G
K10. 1-A31	Relé ayuda para el arranque	
K5	Relé de temporización	16G
S4	Pulsador ayuda para el arranque	14G
U505	Válvula según la ejecución	8B
Y3	Válvula electromagnética 3	18L



▼ Pegar aquí la página 2

