

ELECTRICAL SCHEMATIC FAMILY CC205

Diagrama Elétrico Família CC205

CONTENTS - Conteúdo:

- 1 BUSBODY INTERFACE HARNESSSES - Chicotes de Interface da Caaroeira
- 2 ELECTRICAL POWER SUPPLY - Fornecimento de Potência Elétrica
- 3 CONTROLLER AND COMPRESSOR/ALTERNATOR CONNECTIONS - Conexões do Controlador e Compressor/Alternador
- 4 MODULE HARNESS WITH VARIABLE ALTERNATORS - Chicote do Módulo com Variação de Alternadores
- 5 MODULE WITH INNER CONTROLLER VERSION - CONTROLLER CONNECTIONS & BUSBODY HARNESS - Módulo com Controlador Interno - Conexões do Controlador e Chicote da Carroceira
- 6 MODULE WITH INNER CONTROLLER VERSION - MODULE HARNESS - Módulo com Controlador Interno - Chicote do Módulo
- 7 MODULE HARNESS FOR 2 SPEED CONDENSER - Chicote do Módulo para 2 Velocidades do Condensador
- 8 MODULE HARNESS FOR BATTERYLESS ALTERNATOR - Chicote do Módulo para Alternador Dedicado
- 9 OVERLAY HARNESSSES FOR ALTERNATOR EXCITATION, HEATING AND BRUSHLESS VENTILATORS - Chicotes Opcionais para Excitação do Alternador, Aquecimento e Ventiladores Eletrônicos
- 10 TERMS AND DEFINITIONS - Termos e Definições
- 11 FUSES AND RELAYS TABLE - Tabela de Fusíveis e Relés
- 12 CHANGE HISTORY - Histórico de Alterações

TWISTED PAR CABLE
Cabo Par Trançado

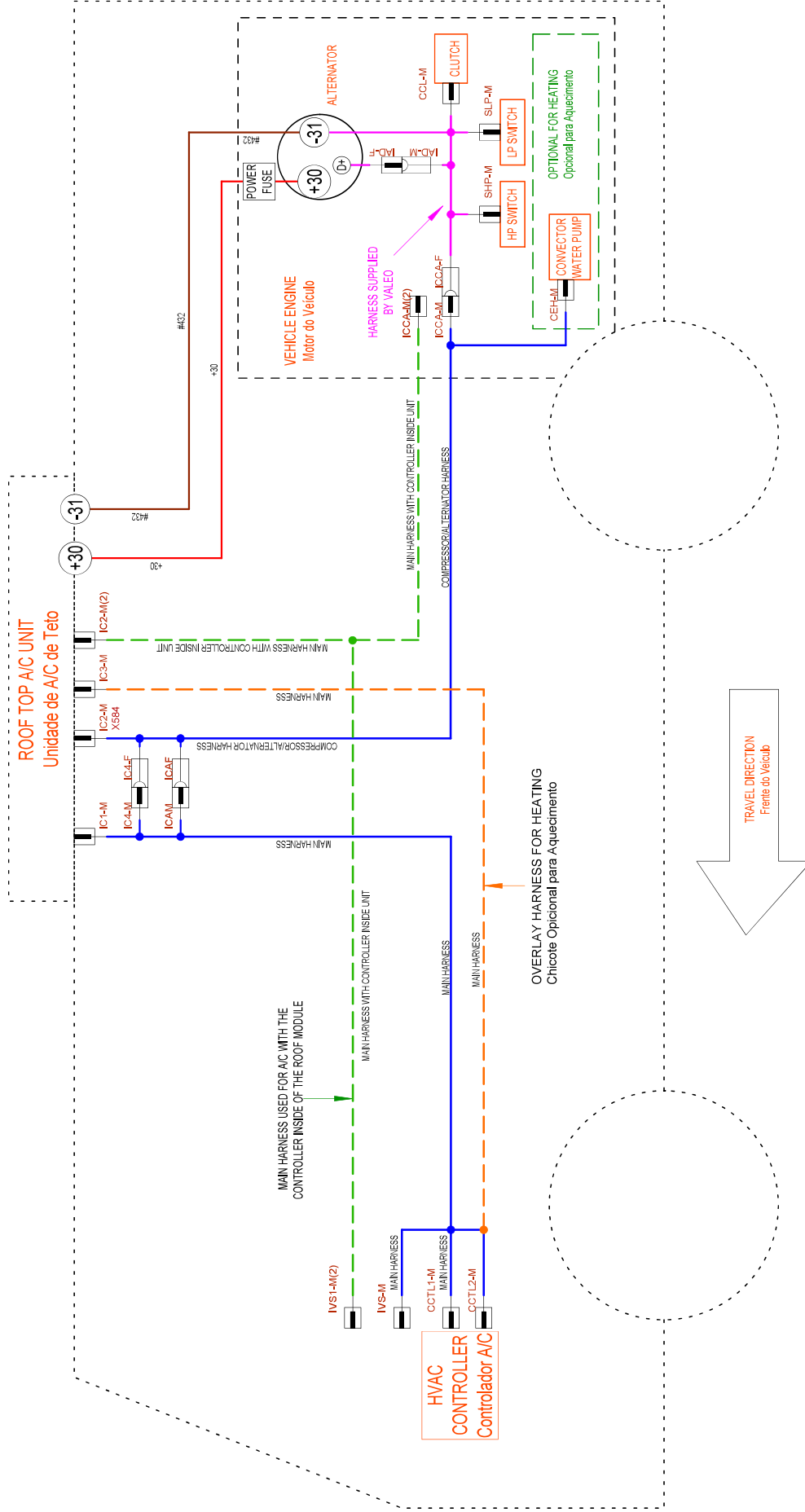
SHIELDED CABLE
Cabo Blindado

WIRE COLORS ACCORDING IEC 60757 Cores de fio conforme IEC 60757		
ABREV.	ENGLISH	Português
BN	BROWN	Marron
RD	RED	Vermelho
BU	BLUE	Azul
OG	ORANGE	Laranja
BK	BLACK	Preto
YE	YELLOW	Amarelo
GN	GREEN	Verde
VT	VIOLETT	Violeta
GY	GRAY	Cinza
WH	WHITE	Branco
PK	PINK	Rosa
TQ	TURQUOISE	Turquesa

Rev. No.	Date	Draw	Change Description	Description	Date	Name	Initial Release:
				ELECTRICAL SCHEMATIC FAMILY CC205	4/12/2024		2056-18
				Diagrama Elétrico Família CC205	4/12/2024		Part No.: 036-00281-000
					APPROVE		Page Size: A3
							Voltage: 24V
							Page: 0
							of 11

1 BUSBODY INTERFACE HARNESSSES

Chicotes de Interface da Caaroceira



Rev. No.	Rev. No.	Date	Change Description	Description	Draw	Date	Name	Initial Release:	Page Size:
				ELECTRICAL SCHEMATIC FAMILY CC205 Diagrama Elétrico Família CC205	DRAW	4/12/2024	DJANUARIO	2056-18	A3
					CHECK	4/12/2024	RPEDRONI	036-00281-000	24V
					APPROVE	4/12/2024	FKATZ	CC205	Page: 1 of 11

3 ELECTRICAL POWER SUPPLY

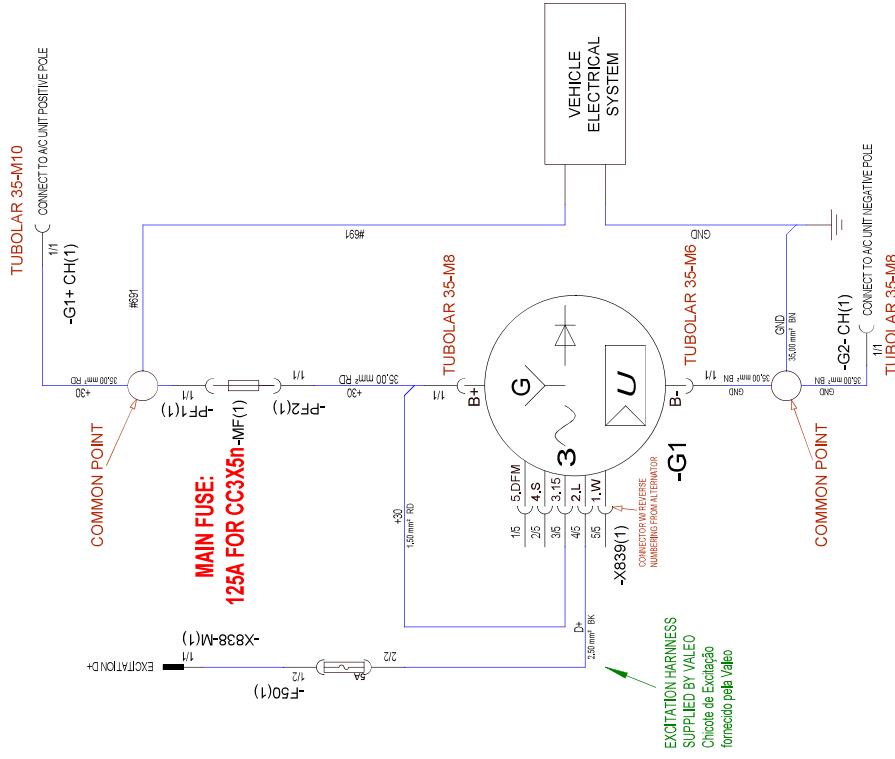
Fornecimento de Potência Elétrica

ELECTRICAL POWER CONNECTIONS SPECIFICATIONS AND CONSIDERATIONS ACCORDING 036-00302-000. / Especificações e Considerações da Conexão Elétrica de Potência conforme 036-00302-000.

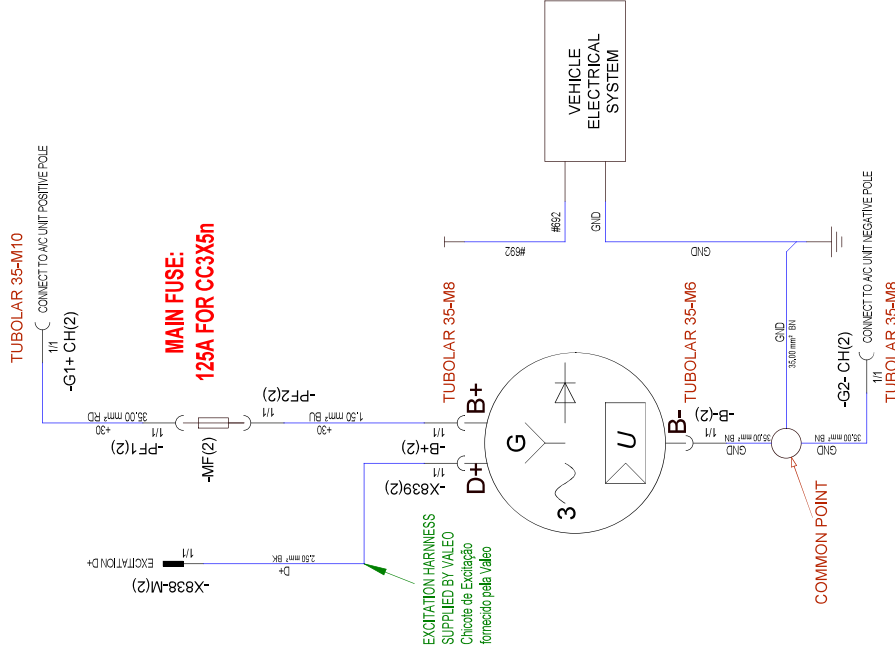
USED WHEN CHASSIS POWER GENERATION FROM CHASSIS IS CONSIDERING THE A/C UNIT DEMAND.
Usado quando a geração de potência do chassis considerara demanda da unidade de A/C.

MUST BE USED WHEN ELECTRICAL GENERATION POWER FROM CHASSIS IS NOT ENOUGH TO SUPPLY A/C UNIT.
Deve ser usado quando a Geração Elétrica de Potência do Chassi não é suficiente para alimentar a unidade de A/C.

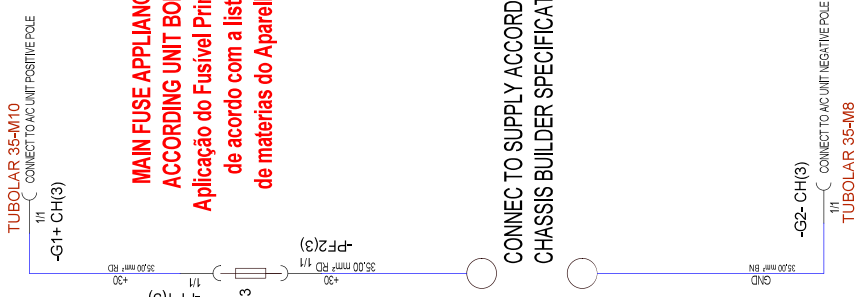
PARALLEL ALTERNATOR



BATTERYLESS ALTERNATOR



NO ADDITIONAL ALTERNATOR



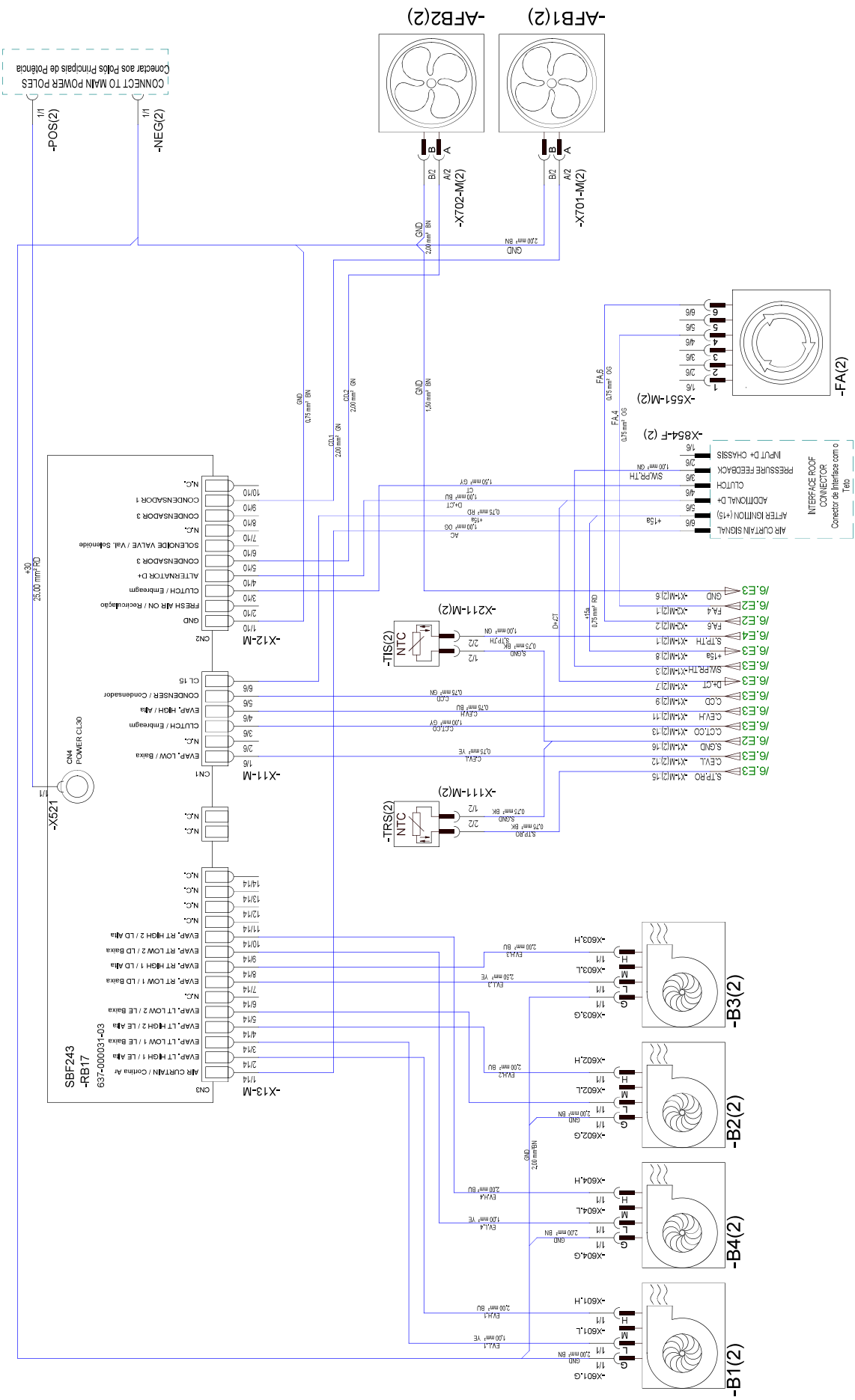
NOTES
ALTERNATOR OUTPUT POWER CABLES: FOR INDICATED GAUGE THE MAX LENGTH IS 15 M. FOR LONGER CABLES GAUGE MUST BE INCREASED.
GND CABLE BETWEEN ADDITIONAL ALTERNATOR AND VEHICLE SYSTEM: MUST USE AT LEAST THE SAME GAUGE OF THE ADDITIONAL ALTERNATOR OUTPUT CABLE

NOTAS
Cabos de saída de potência do alternador: para bitola indicada o comprimento máximo é de 15m. Comprimentos maiores é necessário aumentar a bitola.
Conexão GND entre o alternador adicional e o sistema do veículo: usar no mínimo a mesma bitola do GND de saída do alternador adicional.

Rev. / Vers.	Qty	Rev. No.	Date	Draw	Change Description	Description														
A						ELECTRICAL SCHEMATIC FAMILY CC205														
						Diagrama Elétrico Família CC205														
<table border="1"> <tr> <td>Initial Release:</td> <td>2056-18</td> </tr> <tr> <td>Part No.:</td> <td>036-00281-000</td> </tr> <tr> <td>Page Size:</td> <td>A3</td> </tr> <tr> <td>Voltage:</td> <td>24V</td> </tr> <tr> <td>Unit:</td> <td>CC205</td> </tr> <tr> <td>Page:</td> <td>3</td> </tr> <tr> <td>of</td> <td>11</td> </tr> </table>							Initial Release:	2056-18	Part No.:	036-00281-000	Page Size:	A3	Voltage:	24V	Unit:	CC205	Page:	3	of	11
Initial Release:	2056-18																			
Part No.:	036-00281-000																			
Page Size:	A3																			
Voltage:	24V																			
Unit:	CC205																			
Page:	3																			
of	11																			

7 MODULE WITH INNER CONTROLLER VERSION - MODULE HARNESS

Módulo com Controlador Interno - Chicote do Módulo



CONNECT TO MAIN POWER POLES

Rev. No.	Date	Draw	Change Description	Description	Initial Release:	Name	Date	Part No.:	Page Size:
A				ELECTRICAL SCHEMATIC FAMILY CC205	2056-18	DJANUARIO	4/12/2024	036-00281-000	A3
				Diagrama Elétrico Família CC205		RPEDRONI	4/12/2024		24V
						FKATZ	4/12/2024	CC205	
								Unit:	
									Page: 7
									of 11

10 TERMS AND DEFINITIONS

Termos e Definições

CONNECTORS DESCRIPTION / Descrição dos Conectores

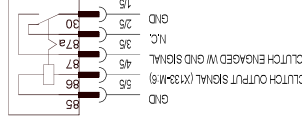
LETTER MIF AFTER CONNECTORS IDENTIFICATION MEANS THE GENDER / A Letra MIF após a identificação do conector significa o gênero:
 M- MALE CONNECTOR, HOUSING FOR FEMALE TERMINAL / Conector Macho, porta terminal Fêmea.
 F- FEMALE CONNECTOR, HOUSING FOR MALE TERMINAL / Conector Fêmea, porta terminal Macho.

TERMINAL	DESCRIPTION	DESCRIPTION	
-AB+	ALTERNATOR POSITIVE TERMINAL Terminal Positivo do Alternador	-CRS-M	RELAY BASE CONNECTOR Conector da Base de Relés
-AC-	ROOF UNIT NEGATIVE TERMINAL Terminal Negativo Módulo de Teto	-CRS-M	CONNECTOR ROOM SENSOR Conector Sensor de Retorno
-AC+	ROOF UNIT POSITIVE TERMINAL Terminal Positivo Módulo de Teto	-FB\$	FUSE BASE Base de Fusível
-AD+	ALTERNATOR EXCITATION TERMINAL Terminal Excitação do Alternador	-FBD+	FUSE BASE ALTERNATOR EXCITATION Base de Fusível Excitação do Alternador
-AF\$	CONNECTOR AXIAL FAN BRUSH Conector Ventilador Axial Escova	-IAD-F(1)	INTERFACE CONNECTOR ALTERNATOR EXCITATION Conector de Interface Excitação do Alternador
-AFES-F	CONNECTOR AXIAL FAN BRUSHLESS Conector Ventilador Axial Eletrônico	-IAE-F/M	INTERFACE CONNECTOR FOR ALTERNATOR EXCITATION SELECTION Conector interface Seleção de Excitação do Alternador
-ANP(1)	ALTERNATOR NEGATIVE TERMINAL Terminal Negativo do Alternador	-IC\$-F/M	ROOF MODULE CONNECTOR INTERFACE Conector de Interface com o Módulo de Teto
-BKN	BATTERYLESS KIT NEGATIVE TERMINAL Terminal Negativo Kit Batteryless	-ICAF/M	ROOF INTERFACE CONNECTOR FOR HEATING Conector de Interface de Aquecimento no Teto
-BKP	BATTERYLESS KIT POSITIVE TERMINAL Terminal Positivo Kit Batteryless	-ICCA-F/M	INTERFACE CONNECTOR FOR CLUTCH COMPRESSOR Conector de Interface Compressor e Embreagem
-CAD-M	INTERFACE CONNECTOR ALTERNATOR EXCITATION Conector Interface Excitação do Alternador	-IVS\$-M	INTERFACE CONNECTOR FOR VEHICLE SIGNALS Conector de Interface para Sinais do Veículo
-CAL-T-M	ALTERNATOR CONNECTOR Conector do Alternador	-NEG	MODULE NEGATIVE TERMINAL Terminal Negativo do Módulo
-CCL-M	CLUTCH CONNECTOR Conector da Embreagem	-PF\$	MAIN FUSE TERMINAL Terminal Fusível Principal
-CCTL\$-M	CONTROLLER CONNECTOR Conector do Controlador	-POS	MODULE POSITIVE TERMINAL Terminal Positivo do Módulo
-CDAE-F/M	DIODE CONNECTOR FOR BATTERYLESS ALTERNATOR EXCITATION Conector Diodos de Excitação para Alternador Dedicado	-PSC\$	CONNECTOR CONDENSER SPEED PRESSURE SWITCH Conector Interruptor de Pressão para Dupla Velocidade Condensador
-CDC-M	CLUTCH DIODE CONNECTOR Conector Diodo da Embreagem	-RB1\$-M	RELAY BOARD CONNECTOR Conector da Placa de Relés
-CDS-M	CONNECTOR DUCT SENSOR Conector Sensor de Duto	-SHP-M	CONNECTOR HIGH PRESSURE SWITCH Conector Interruptor de Alta Pressão
-CEH-M	CONNECTOR ENGINE COMPARTMENT HEATING Conector Aquecimento dos Componentes do Motor	-SLP-M	CONNECTOR LOW PRESSURE SWITCH Conector Interruptor de Baixa Pressão
-CFA-M	FRESH AIR CONNECTOR Conector Renovação de Ar	-VRB\$.G	GND TERMINAL FOR BRUSH BLOWER Terminal GND para Ventilador Radial Escova
-CGND	GND TERMINAL FOR CLUTCH Terminal GND para Embreagem	-VRB\$.H	HIGH SPEED TERMINAL FOR BRUSH BLOWER Terminal Alta Velocidade Ventilador Radial Escova
-CHMV-M	CONNECTOR HEATING MODULATOR VALVE Conector da Válvula Moduladora de Aquecimento	-VRB\$.L	LOW SPEED TERMINAL FOR BRUSH BLOWER Terminal Baixa Velocidade Ventilador Radial Escova
-CIS	CONNECTOR ICE SENSOR Conector Sensor de Gelo	-VRB1-F	CONNECTOR BRUSHLESS RADIAL BLOWER Conector Ventilador radial Eletrônico

NOTE: ENGINE IDLE RPM INCREASE

Nota: Incremento de RPM do Motor em Marcha Lenta

FOR CHASSIS THAT REQUIRE A SIGNAL FOR IDLE RPM INCREASE, IT IS ESSENTIAL TO USE THE CLUTCH OUTPUT SIGNAL (X133-M16). CHASSIS WITH A GND/MASS INPUT SIGNAL, TO INCREASE THE IDLE SPEED, USE A RELAY TO INVERT THE CLUTCH OUTPUT SIGNAL TO GND, ACCORDING SUGGESTED BELOW.
 Para chassis que necessitam de sinal para incrementar a rotação em marcha lenta, é imprescindível usar o Sinal Saída Embreagem (X133-M16). Para interface do chassi com entrada de sinal GND/Massa, para incrementar a rotação de marcha lenta, usar um relé para inverter o sinal para GND, conforme sugerido:



11 FUSES AND RELAYS TABLE

Tabela de Fusíveis e Relés

MAIN FUSE Fusível Principal	
MF	125A 100A
	UNIT MODEL CC356 UNIT MODEL CC336
	* FOR SOME APPLICATIONS THE MAIN FUSES NOT SUPPLIED BY VALEO, NEED BE CHECKED INTO THE BOIL. * Para alguns casos o fusível principal não é fornecido pela Valeo, necessário verificar na Lista de Materiais.

RELAY BOARD - FUSES/RELAYS IDENTIFICATION Placa de Relés - Identificação de Fusíveis/Relés	
F1	5A CLUTCH / Embreagem
F2	25A FAN / Ventilador AF3
F3	25A FAN / Ventilador AF1
F4	10A BLOWER LOW / Ventilador Baixa RB1
F5	10A BLOWER LOW / Ventilador Baixa RB3
F6	10A BLOWER LOW / Ventilador Baixa RB5
F7	10A BLOWER LOW / Ventilador Baixa RB2
F8	10A BLOWER LOW / Ventilador Baixa RB4
F9	10A BLOWER LOW / Ventilador Baixa RB6
F10	5A SOLENOID VALVE / Válvula Solenóide
F11	25A FAN / Ventilador AF2
F12	25A FAN / Ventilador AF4
F13	15A BLOWER HIGH / Ventilador Alta RB1
F14	15A BLOWER HIGH / Ventilador Alta RB3
F15	15A BLOWER HIGH / Ventilador Alta RB5
F16	15A BLOWER HIGH / Ventilador Alta RB2
F17	15A BLOWER HIGH / Ventilador Alta RB4
F18	15A BLOWER HIGH / Ventilador Alta RB6
RL1	- BLOWER LOW / Ventilador Baixa RB5 / RB6
RL2	- BLOWER LOW / Ventilador Baixa RB3 / RB4
RL3	- BLOWER LOW / Ventilador Baixa RB1 / RB2
RL4	- BLOWER HIGH / Ventilador Alta RB1 / RB2
RL5	- BLOWER HIGH / Ventilador Alta RB3 / RB4
RL6	- BLOWER HIGH / Ventilador Alta RB5 / RB6
RL7	- FAN / Ventilador AF1
RL8	- FAN / Ventilador AF3
RL9	- FAN / Ventilador AF4
RL10	- FAN / Ventilador AF2 - SOL. VALV. / Vál. Solen.
RL11	- CLUTCH / Embreagem

FUSES/RELAY FOR OPTIONAL ITEMS Fusíveis/Relés para Itens Opcionais	
FBD+	5A PARALLEL ALTERNATOR EXCITATION Excitação Alternador Paralelo
FB1	5A BATTERYLESS ALTERNATOR EXCITATION Excitação Alternador Dedicado
FB2	10A CONDENSER 1-3 LOW / Condensador 1-3 Baixa
FB3	10A CONDENSER 2-4 LOW / Condensador 2-4 Baixa
RL1	- ALTERNATOR EXCITATION / Excitação Alternador
RL2	- CONDENSER 1-3 LOW / Condensador 1-3 Baixa
RL3	- CONDENSER 1-3 LOW / Condensador 1-3 Baixa
RL4	- CONDENSER 2-4 LOW / Condensador 2-4 Baixa
RL5	- CONDENSER 2-4 LOW / Condensador 2-4 Baixa

Rev. No.	Qty	Rev. No.	Date	Draw	Change Description	Description	Date	Name	Initial Release:	Page Size:	Page:
						ELECTRICAL SCHEMATIC FAMILY CC205	4/12/2024	DJANUARIO	2056-18	A3	11
						Diagrama Elétrico Família CC205	4/12/2024	RPEDRONI	036-00281-000	24V	11
							4/12/2024	FKATZ	Unit: CC205	CC205	of 11

12 CHANGE HISTORY
Histórico de Alterações

REVIEW Revisão	NAME Nome	RELEASE DATE Data Liberação	RELEASE IDE	CHANGES HISTORY Histórico de Alterações	CHECKED BY Verificado por	APPROVED BY Aprovador por	ARE THERE CHANGES FOR BODY? Há alterações para carroceria?
-	DJANUARIO	25/07/2017	1934-2	FIRST ISSUE, Primeira Liberação	RPEDRONI	FKATZ	YES / Sim
A	RVICTORIA	10/04/2024	7196-1	ADDED PAGES 6 AND 7 FOR MODULE WITH INTERNAL CONTROLLER. Adicionada página 6 e 7 para módulo com Controlador Interno.	FKAUFMANN	RPEDRONI	NO / Não

Rev. / Qty	Rev. No.	Date	Draw	Change Description	Description	Draw	Date	Name	Initial Release:	Part No.:	Page Size:
					ELECTRICAL SCHEMATIC FAMILY CC205		4/12/2024	DJANUARIO	2056-18	036-00281-000	A3
					Diagrama Elétrico Família CC205		4/12/2024	RPEDRONI			24V
							4/12/2024	FKATZ			Page: 12 of 11

