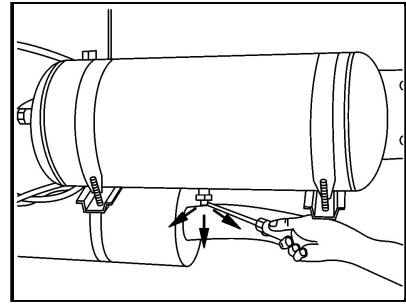


AP42.60-B-4390A	Vaciar el agua de condensación del depósito de aire comprimido	24.11.2011
-----------------	--	------------

Todos los modelos

Ejemplo:



B43.00-0001-01

1	Desplazar lateralmente el vástago de la válvula de purga en todos los depósitos hasta salir, por completo, el agua condensada.	<p>Comprobar la estanqueidad de las válvulas de purga.</p> <p>i En los vehículos equipados con válvula de purga automática, no debe haber agua condensada en los depósitos, pero se permite que, al abrir la válvula de purga, surja una niebla húmeda. La presencia de gran cantidad de agua indica el mal funcionamiento del sistema de purga y de secado.</p>	
---	--	---	--