

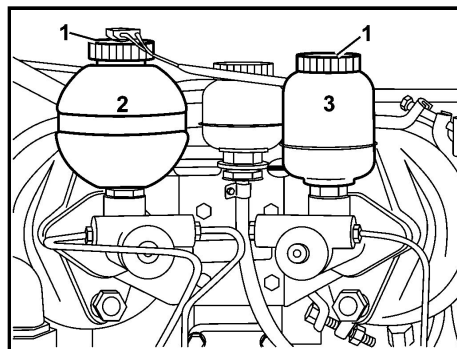
AP42.10-B-4210A

Sistema de frenos - comprobar el nivel de líquido

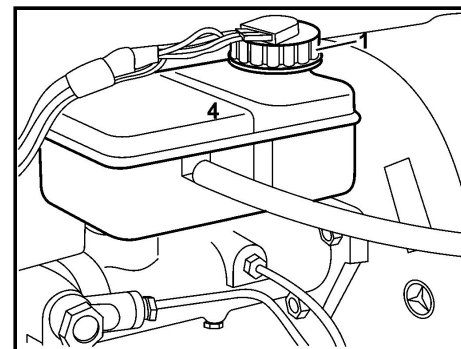
31.08.2012

MODELOS 688.1

- 1 Tapa del depósito.
- 2 Depósito del líquido de freno del circuito delantero
- 3 Depósito del líquido de freno del circuito trasero
- 4 Depósito del líquido de los sistemas de frenos y accionamiento del embrague



B42.10-0252-01



B42.10-0253-01

☐	Comprobar		
1.1	Abrir la tapa de acceso delantero	<p>i En los vehículos LO el acceso para ejecución de los trabajos de mantenimiento y reparaciones, varían de acuerdo con el tipo y fabricante de la carrocería.</p> <p>Consultar las instrucciones del fabricante de carrocerías.</p>	
1.2	Bascular el capó	Cabinas 688.800/802/804	AR88.40-B-1000C
⚠ ¡Peligro!	Instrucciones de seguridad referentes al líquido de frenos.		AS42.50-B-0001-01A
2	Comprobar el nivel del líquido en los depósitos	<p>i El abastecimiento estará correcto cuando el nivel esté entre las marcas de nivel máximo y mínimo de los depósitos .</p> <p>i Si el líquido está en lo mínimo o abajo, comprobar la estanqueidad de los circuitos hidráulicos. Si no hay fugas, comprobar el desgaste de las pastillas y forros de freno antes de restablecer el nivel del líquido.</p> <p>Comprobar el desgaste de las pastillas</p> <p>Comprobar el desgaste de los forros</p>	<p>BR00.45-B-1011-06A</p> <p>AP42.10-B-4251C</p> <p>AP42.10-B-4253A</p>
3.1	Cerrar la tapa frontal		AR88.40-B-1000C
3.2	Cerrar la tapa de acceso delantero	<p>i En los vehículos LO el acceso para ejecución de los trabajos de mantenimiento y reparaciones, varían de acuerdo con el tipo y fabricante de la carrocería.</p> <p>Consultar las instrucciones del fabricante de carrocerías.</p>	

Productos para la reparación

Número	Designación	Número de pedido
BR00.45-B-1011-06A	Líquido de frenos conforme DBL 7760.30 (DOT 4).	Consultar la I.S. de Lubricantes