

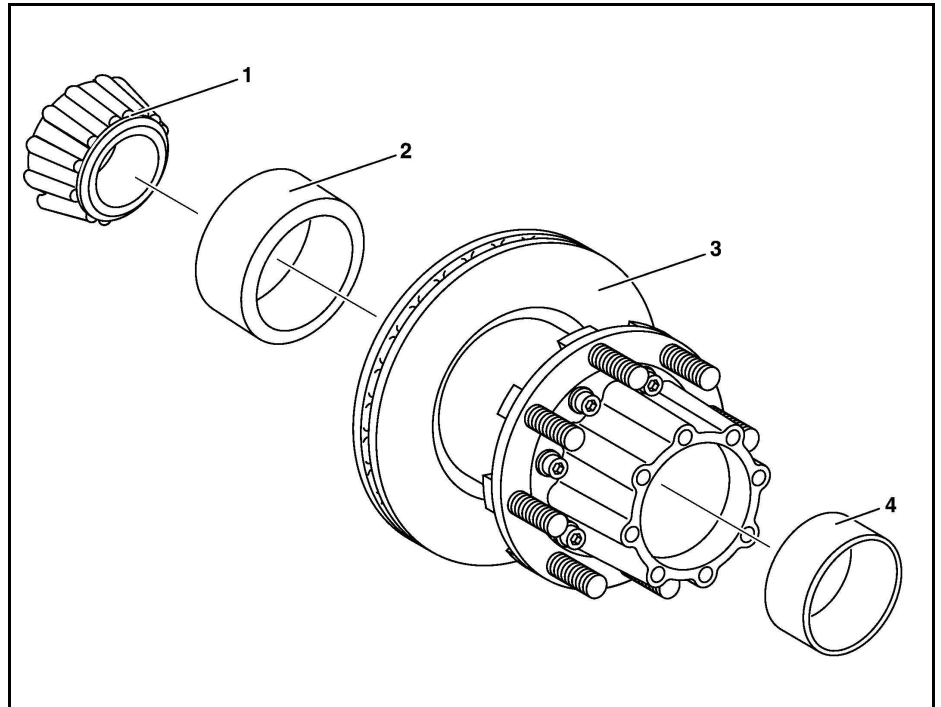
AP35.20-B-3550D

Cubos de rueda de los ejes traseros - Renovar la grasa, controlar los rodamientos de rodillos cónicos

13.12.2011




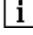
EJE TRASERO 740.698; 746.971/973/976 y 749.913/915/917

- 1 Rodamiento interior de rodillos cónicos - pista interior.
- 2 Pista exterior del rodamiento interior.
- 3 Cubo de rueda con disco de freno.
- 4 Pista exterior del rodamiento exterior.



W35.20-0038-06

	Desmontar		
1	Accionar el freno de estacionamiento y soltar un poco las tuercas de fijación de las ruedas.		
2	Elevar el vehículo y apoyarlo sobre caballetes colocados debajo de la viga del eje trasero		
3	Desmontar las ruedas traseras.		
4	Desmontar el cubo de rueda (3) Desarmar y armar el cubo de rueda trasero		AR35.20-B-0320F
	Comprobar		
5	Comprobar el desgaste de la superficie de fricción del anillo de la pista del retén y, si es necesario, reemplazarlo	El anillo de la pista deberá ser reemplazado por uno nuevo siempre que su superficie de atrito presentar daños, desgaste o surcos.	AR35.20-B-0310-05A
	Retirar y montar el anillo de la pista del retén		
6	Retirar la grasa del cubo de rueda y lavar todos los componentes	Comprobar el estado de todas las piezas sobre desgastes o daños, especialmente los rodamientos de rodillos cónicos y sus asientos. Reemplazar los rodamientos de rodillos cónicos dañados.	
	Montar		
7	Lubricar bien el retén y los rodamientos de rodillos cónicos	Montar un nuevo retén.	
8	Abastecer el cubo (3) con grasa		BF35.10-B-1002-01B BR00.45-B-1003-06A
9	Montar el cubo de rueda.		

	Desarmar y armar el cubo de rueda trasero		AR35.20-B-0320F
10	Montar las ruedas traseras.		
11	Bajar el vehículo del caballete y efectuar el apriete de las tuercas de fijación de las ruedas.	 	BA40.10-B-1001-03A BA40.10-B-1002-03A
12	Efectuar el reapriete de las tuercas de fijación de las ruedas		Esta operación se deberá realizar después de haber recorrido los primeros 50 a 100 km.

Llantas

Número	Denominación			Chasis 368; 382; 384; 386 y 684	Chasis 634; 693; 694; 695; 696 y 958
BA40.10-B-1001-03A	Tuercas con arandela integrada - centralización en el cubo de rueda	M18 X 1,5	Nm	-	-
		M22 x 1,5	Nm	600	600
BA40.10-B-1002-03A	Tuercas con arandela esférica - centralización por arandela	M18 X 1,5	Nm	-	-
		M22 x 1,5	Nm	450	-

Eje trasero

Número	Denominación		Ejes traseros 741.91; 742.8; 745.53 y 745.98	Ejes traseros 749.90/91/92
BF35.10-B-1002-01B	Grasa del tapacubos	Gramos	200	90

Productos para la reparación

Número	Designación	Número de pedido
BR00.45-B-1003-06A	Grasa conforme DBL 6804 - Clase 267.0	Consultar la I.S. de Lubricantes