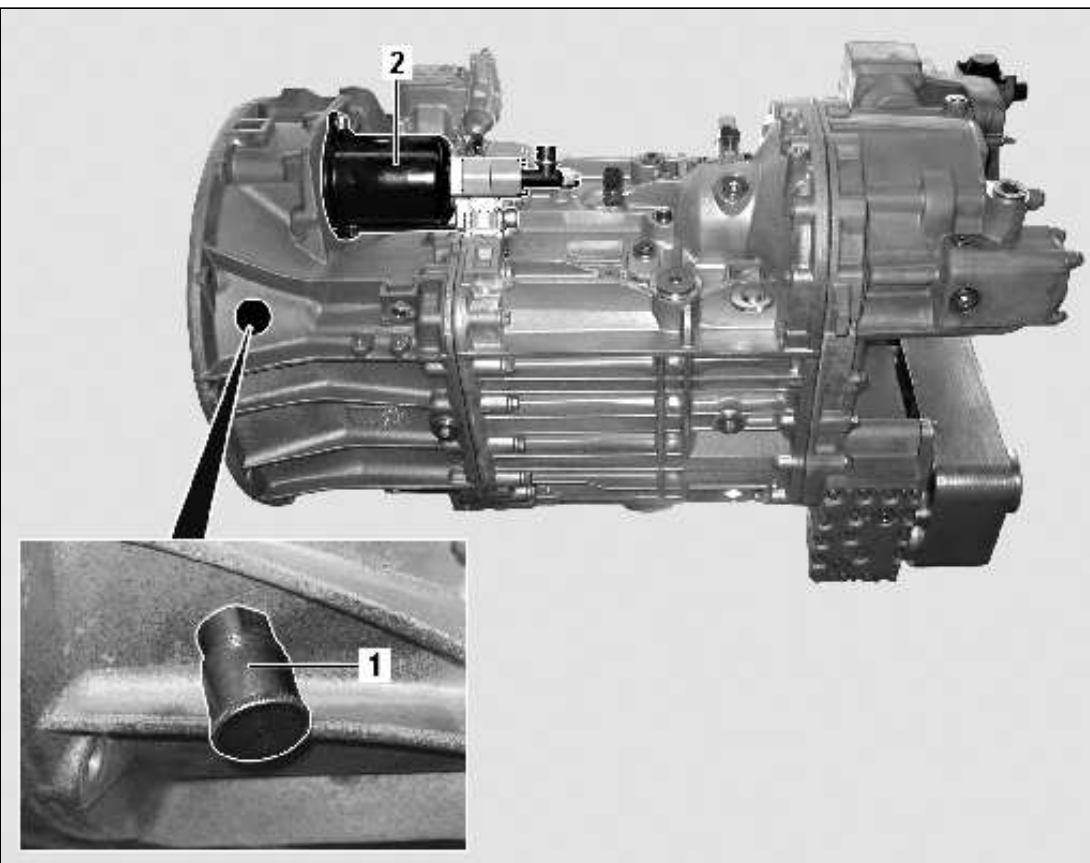


Irregularidad en el funcionamiento del embrague (vehículos con palanca de desembrague lubricable)

Característica distintiva de los cambios con palanca de desembrague lubricable



M26.10-0003-11

1. En el cambio hay adosado un casquillo de engrase **(1)**.

i **Indicación**

Debajo del cilindro de embrague (2), a la derecha en el sentido de marcha.

Relubricar la palanca de desembrague

2. Relubricar la palanca de desembrague