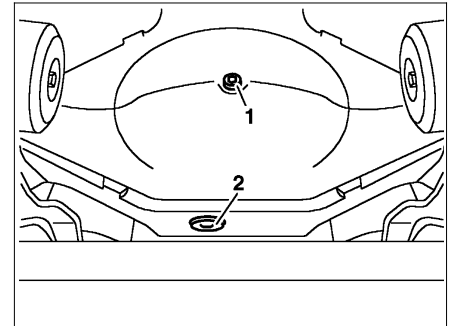


EJE TRASERO	742.503 en el MODELO 970.0/2, 972.0, 975.0, 976.0
EJE TRASERO	742.510 en el MODELO 970.0/2
EJE TRASERO	746.210 en el MODELO 374.5, 375.3/4, 930.0/1/2, 944.0/2, 950.5/6, 954.5
EJE TRASERO	746.213 en el MODELO 374.5/6, 375.3/4, 930.0/2, 934.0/2, 940.2/3, 944.0/2, 954.5
EJE TRASERO	746.305 en el MODELO 930, 934
EJE TRASERO	748.590 en el MODELO 930.0/1/2, 934.0/2, 950.0/1/2/6, 954.0/2/5
EJE TRASERO	770.000 en el MODELO 970.0/2, 972.0
EJE TRASERO	770.001 en el MODELO 375.1, 970.0/2, 975.0/2, 976.0
EJE TRASERO	770.002 en el MODELO 970.0/3, 972.0/3, 976.3
EJE TRASERO	770.003 en el MODELO 970.3, 972.3, 976.3
EJE TRASERO	771.000 en el MODELO 970.0/2/6, 974.2, 975.0/2, 976.0
EJE TRASERO	771.001 en el MODELO 970.0/2/3, 972.0/3, 976.0/3
EJE TRASERO	771.102 en el MODELO 375.1, 970.0/2, 974.2, 976.0
EJE TRASERO	771.103 en el MODELO 970.0/2/3, 972.0/3, 976.0/3
EJE TRASERO	771.180/181 en el MODELO 942.1/3, 943.1/3

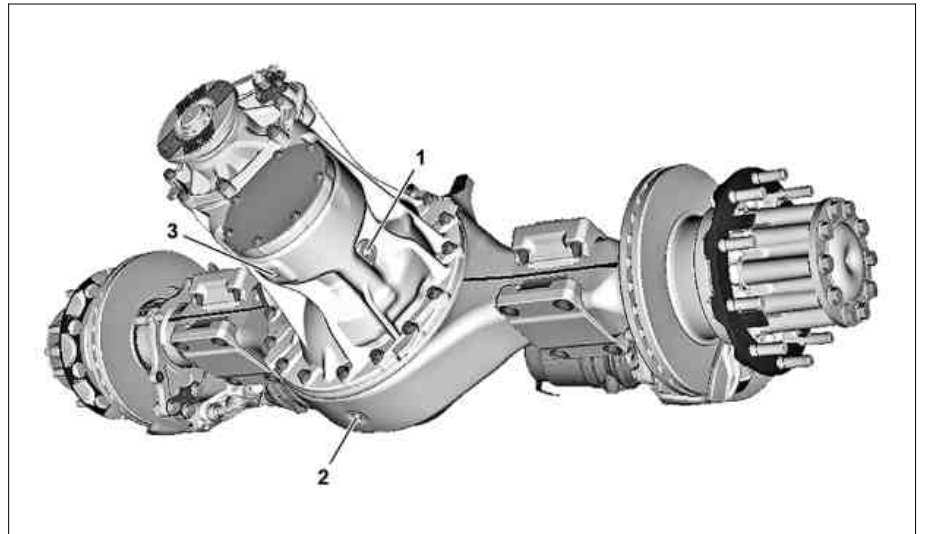
- 1 Tornillo de llenado
- 2 Tornillo de vaciado



N35.00-0272-01

Representado en el eje trasero 771.180

- 1 Tornillo de llenado
- 2 Tornillo de vaciado
- 3 Tornillo de vaciado del árbol de paso



W35.00-1010-05

Vaciado			
1	Limpiar el entorno del tornillo de llenado (1) o del tapón de llenado y del tornillo de vaciado (2)		
2	Limpiar el entorno del tornillo de vaciado del árbol de paso (3)	EJE TRASERO 746.305, 771.180	
3.1	Desenroscar el tornillo de llenado (1)	En el eje trasero con tornillo de llenado (1).	
3.2	Desmontar el tapón de llenado	En el eje trasero con tapón de llenado.	
4	Desenroscar el tornillo de vaciado (2) y evacuar el aceite	i Vaciar el aceite estando caliente, utilizar un depósito colector adecuado.	
5	Desenroscar el tornillo de vaciado del árbol de paso (3) y vaciar el aceite	EJE TRASERO 746.305, 771.180 i Vaciar el aceite estando caliente, utilizar un depósito colector adecuado.	
6	Enroscar el tornillo de vaciado (2)	Nm EJE TRASERO 748.59 Nm EJE TRASERO 742.5, 746.2, 770, 771	*BA35.10-N-1001-03B *BA35.10-N-1001-03D

		Eje trasero 746.305	*BA35.30-N-1014-02F
7	Enroscar el tornillo de vaciado del árbol de paso (3)	EJE TRASERO 746.305, 771.180	*BA35.30-N-1014-02F
	Llenado		
8	Echar aceite hasta el borde inferior de la abertura de llenado	Eje trasero 746.305	*BF35.10-N-1001-01L
		EJE TRASERO 742.5, 746.2, 748.59, 770, 771	*BF35.10-N-1001-01E
9.1	Enroscar el tornillo de llenado (1)	En el eje trasero con tornillo de llenado (1). EJE TRASERO 748.59 EJE TRASERO 742.5, 746.2, 770, 771 Eje trasero 746.305	*BA35.10-N-1002-03B *BA35.10-N-1002-03D *BA35.30-N-1014-02F
9.2	Montar un nuevo tapón de llenado	En el eje trasero con tapón de llenado.	
10	Comprobar la calidad del aceite ajustada en el sistema de mantenimiento, en caso dado, ajustar la calidad del aceite a llenar	Con CÓDIGO JW5(sistema de mantenimiento Telligent)	

Eje trasero

Número	Denominación		EJE TRASERO 748.59
BA35.10-N-1001-03B	Tornillo de vaciado	Nm	120

Eje trasero

Número	Denominación		EJE TRASERO 771.18	EJE TRASERO 771.00/10/11
BA35.10-N-1001-03D	Tornillo de vaciado de aceite	Nm	100	100

Eje trasero

Número	Denominación		EJE TRASERO 770.00	EJE TRASERO 746.21
BA35.10-N-1001-03D	Tornillo de vaciado de aceite	Nm	100	100

Eje trasero

Número	Denominación		EJE TRASERO 742.4/5.
BA35.10-N-1001-03D	Tornillo de vaciado de aceite	Nm	100

Eje trasero


Número	Denominación		EJE TRASERO 748.59	
BA35.10-N-1002-03B	Tornillo de llenado	M24	Nm	120
	para tapa de fundición	M45	Nm	–
	para tapa de chapa con producto estanqueizante	M45	Nm	–

Eje trasero

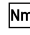
Número	Denominación		EJE TRASERO 771.18	EJE TRASERO 771.00/10/11
BA35.10-N-1002-03D	Tornillo de llenado de aceite	M24	Nm	100

Eje trasero

Número	Denominación	EJE TRASERO 770.00	EJE TRASERO 746.21
BA35.10-N-1002-03D	Tornillo de llenado de aceite M24 Nm	100	100

 Eje trasero


Número	Denominación	EJE TRASERO 742.4/5.
BA35.10-N-1002-03D	Tornillo de llenado de aceite M24 Nm	100

 Grupo cónico y árbol de paso


Número	Denominación	Eje trasero 746.305	EJE TRASERO 771.180/181 en el MODELO 942, 943
BA35.30-N-1014-02F	Tornillo de vaciado/llenado Nm	95	95

 Eje trasero

Número	Denominación	EJE TRASERO 742.50/51	EJE TRASERO 746.210/213 hasta el núm. de eje N999999 y M138406	
BF35.10-N-1001-01E	Eje trasero	Cantidad de llenado l	6,0	15
		diferencial estanco l	-	0,5
		Hoja	BB00.40-P-0235-00A	BB00.40-P-0235-00A
		Hoja	BB00.40-P-0235-06A	BB00.40-P-0235-06A
		Hoja	BB00.40-P-0235-08A	BB00.40-P-0235-08A
		Hoja	BB00.40-P-0235-20A	BB00.40-P-0235-20A
	Hoja	-	-	

 Eje trasero

Número	Denominación	EJE TRASERO 746.210/213 en el MODELO 375, 930, 934, 940, 944, 950, 954 desde el núm. de ejeM138407	EJE TRASERO 746.210/213 en el MODELO 374 desde el núm. de ejeM138407	
BF35.10-N-1001-01E	Eje trasero	Cantidad de llenado l	11	11
		diferencial estanco l	0,5	0,5
		Hoja	-	-
		Hoja	-	-
		Hoja	BB00.40-P-0235-08A	-
		Hoja	BB00.40-P-0235-20A	BB00.40-P-0235-20A
	Hoja	BB00.40-P-0235-31A	BB00.40-P-0235-31A	

 Eje trasero

Número	Denominación	EJE TRASERO 748.590	EJE TRASERO 770.00	
BF35.10-N-1001-01E	Eje trasero	Cantidad de llenado l	14	6,8
		diferencial estanco l	-	-
		Hoja	BB00.40-P-0235-00A	BB00.40-P-0235-00A
		Hoja	BB00.40-P-0235-06A	BB00.40-P-0235-06A

	Hoja	BB00.40-P-0235-08A	BB00.40-P-0235-08 A
	Hoja	BB00.40-P-0235-20A	BB00.40-P-0235-20 A
	Hoja	-	-

 Eje trasero

Número	Denominación		EJE TRASERO 771.10/111/112/181	EJE TRASERO 771.180
BF35.10-N-1001-01E	Eje trasero	Cantidad de llenado l	11	14
		diferencial estanco l	-	-
		Hoja	BB00.40-P-0235-00A	BB00.40-P-0235-00 A
		Hoja	BB00.40-P-0235-06A	BB00.40-P-0235-06 A
		Hoja	BB00.40-P-0235-08A	BB00.40-P-0235-08 A
		Hoja	BB00.40-P-0235-20A	BB00.40-P-0235-20 A
		Hoja	-	-

 Eje trasero

Número	Denominación		EJE TRASERO 771.00/118
BF35.10-N-1001-01E	Eje trasero	Cantidad de llenado l	12
		diferencial estanco l	-
		Hoja	BB00.40-P-0235-00 A
		Hoja	BB00.40-P-0235-06 A
		Hoja	BB00.40-P-0235-08 A
		Hoja	BB00.40-P-0235-20 A
Hoja	-		

 Eje trasero

Número	Denominación		EJE TRASERO 746.302/305
BF35.10-N-1001-01L	Eje trasero	Cantidad de llenado Liter	15
		Hoja	BB00.40-P-0235-00 A
		Hoja	BB00.40-P-0235-06 A
		Hoja	BB00.40-P-0235-08 A
		Hoja	BB00.40-P-0235-20 A
Hoja	-		